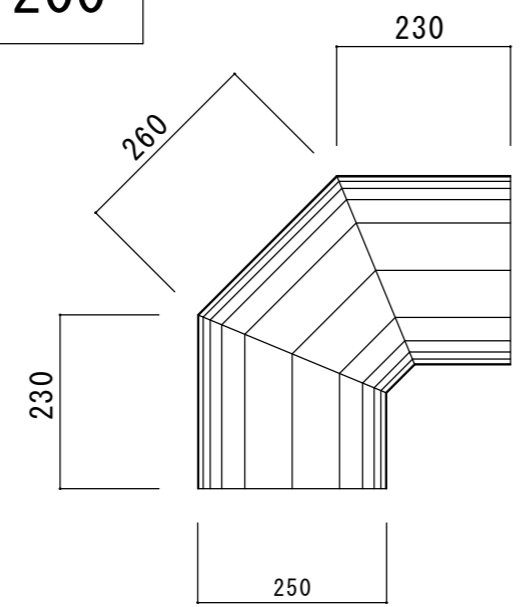
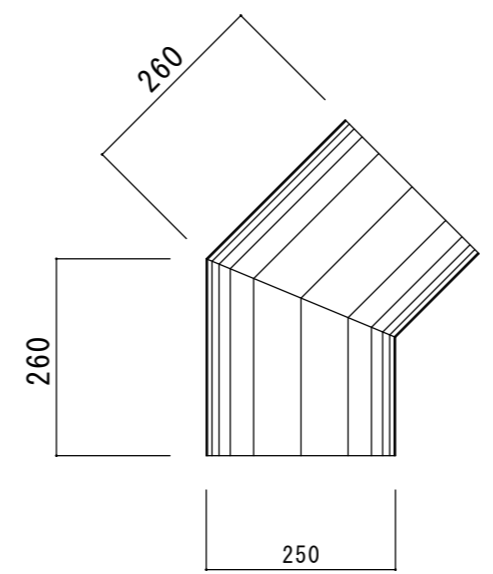


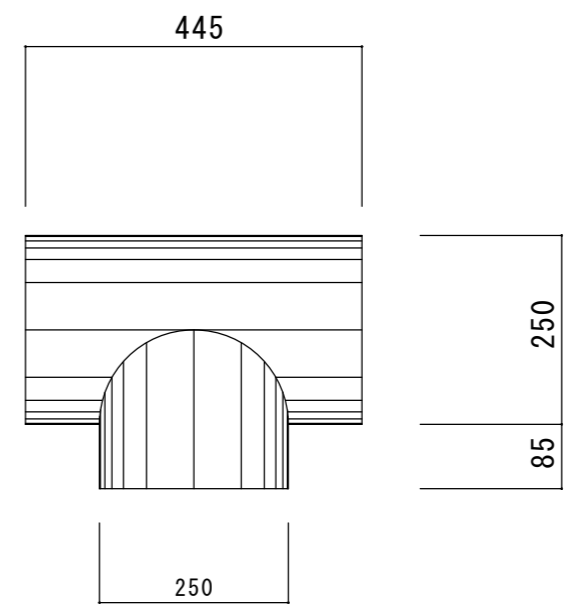
φ 200



90° エルボ

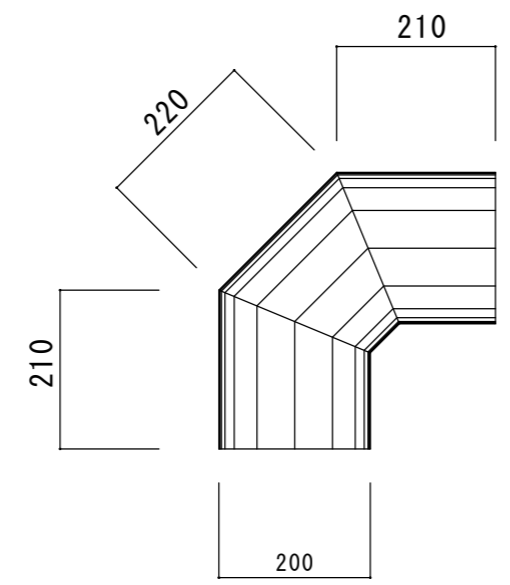


45° エルボ

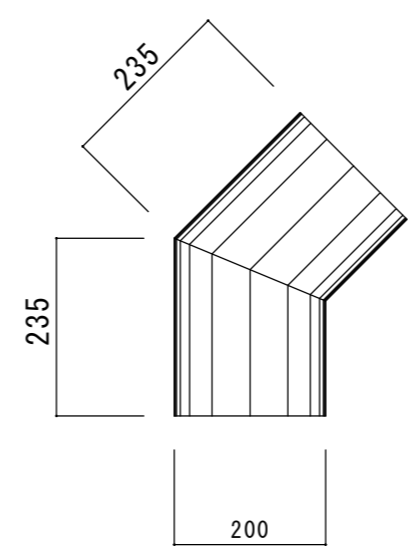


TEE

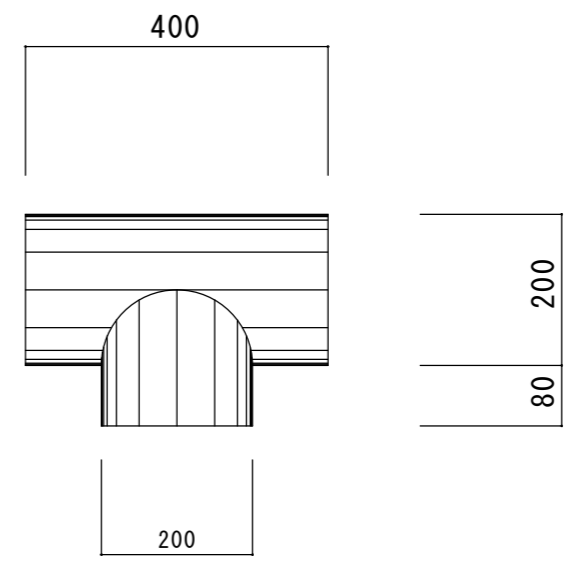
φ 150



90° エルボ



45° エルボ



TEE