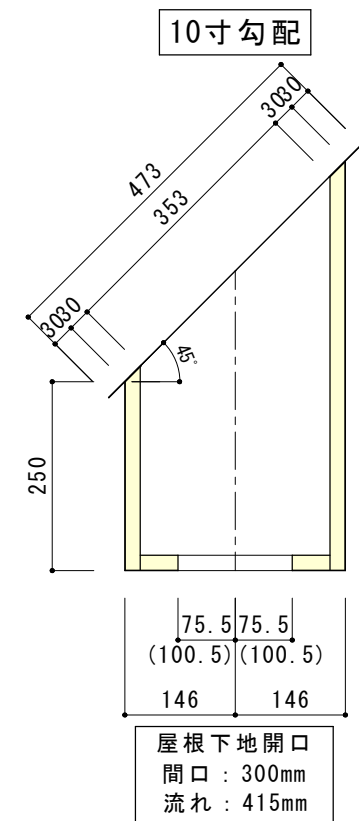
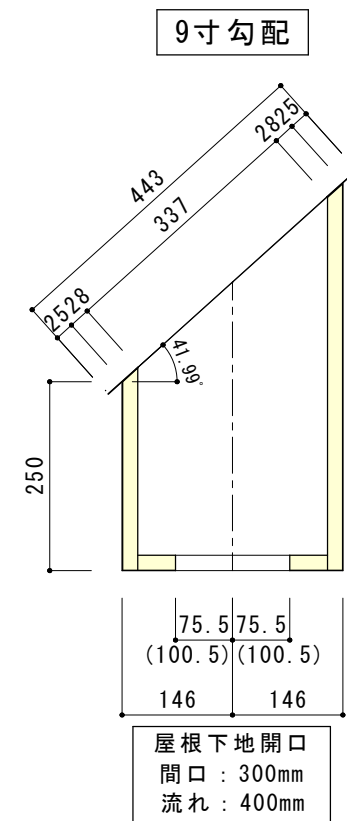
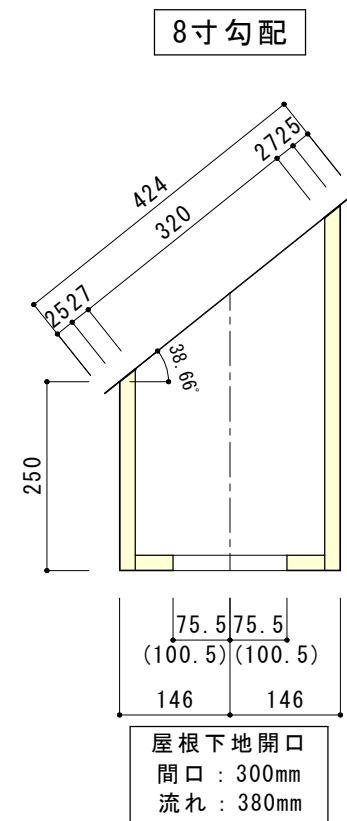
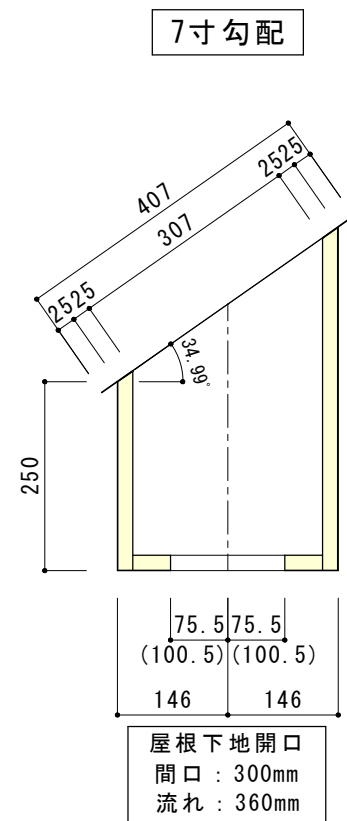
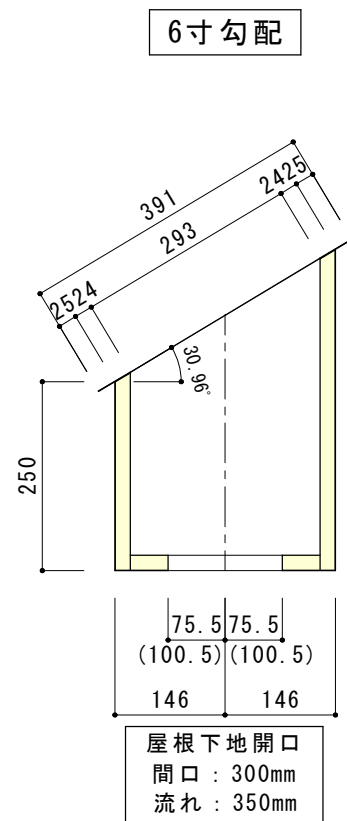
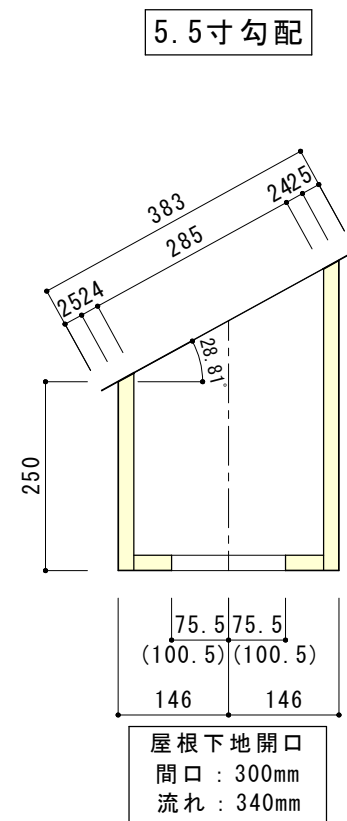
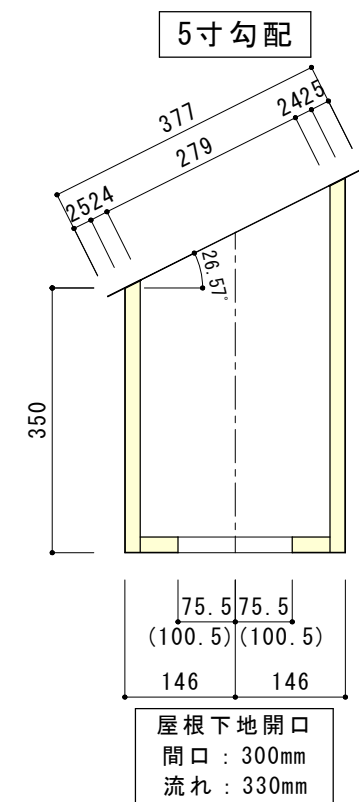
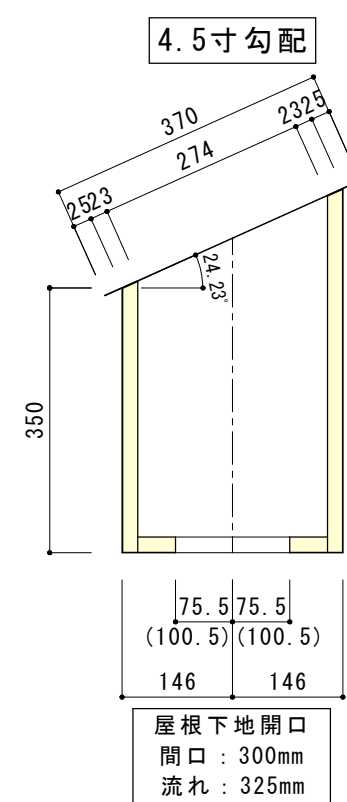
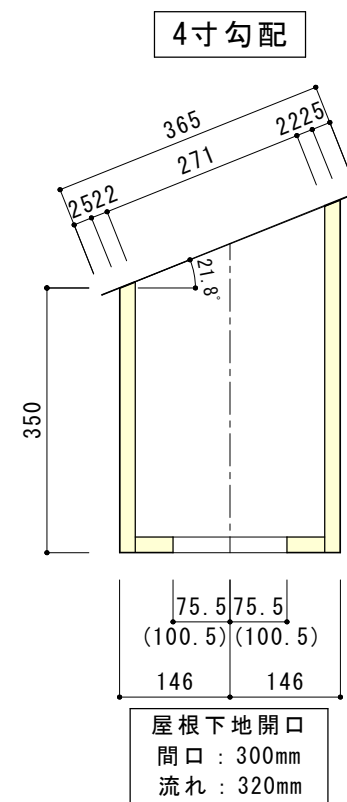
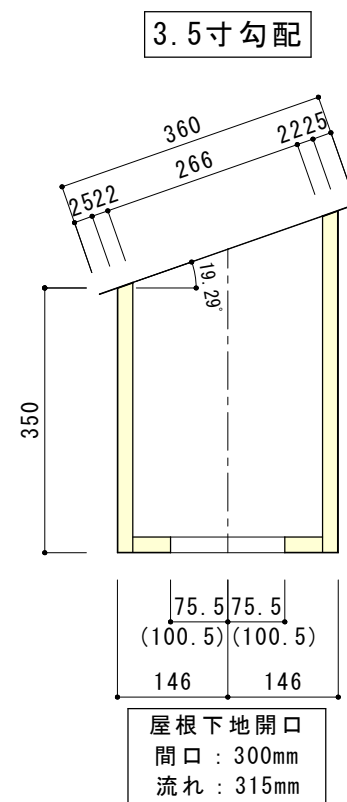
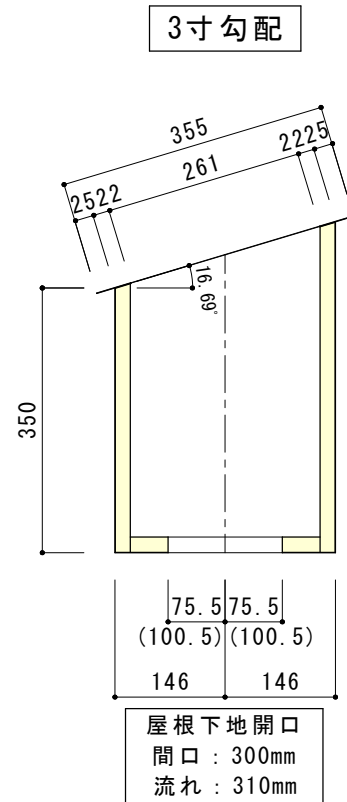
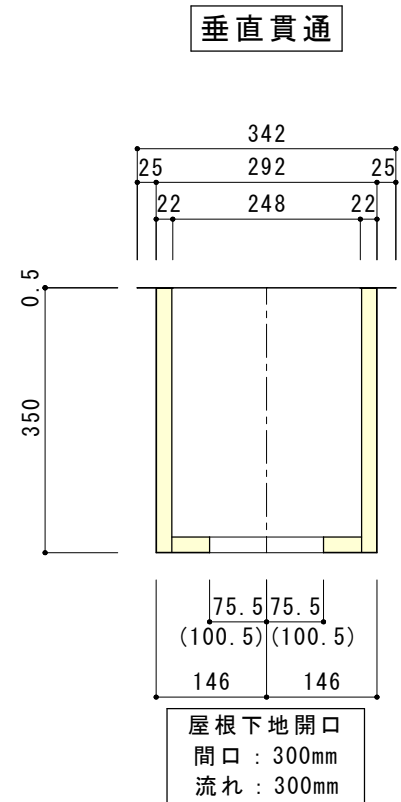
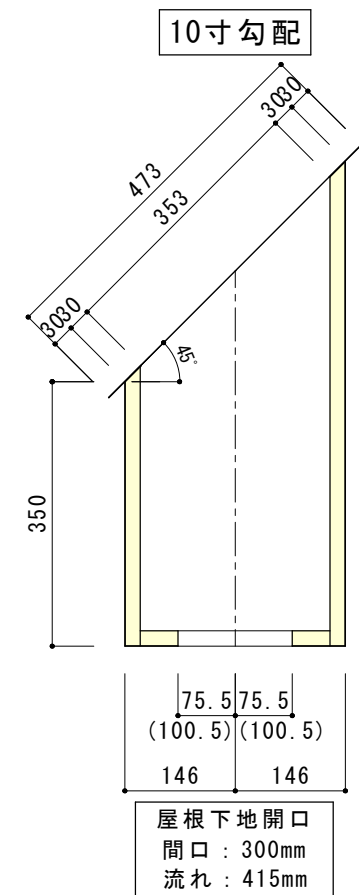
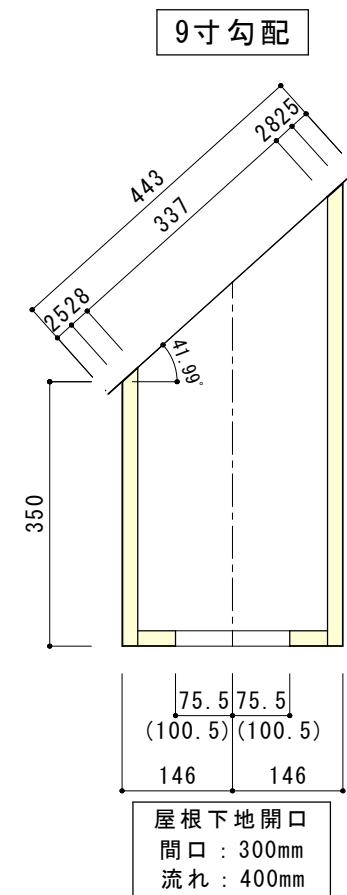
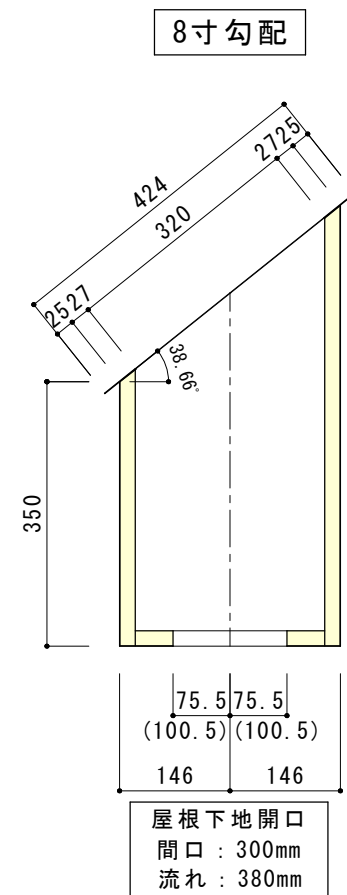
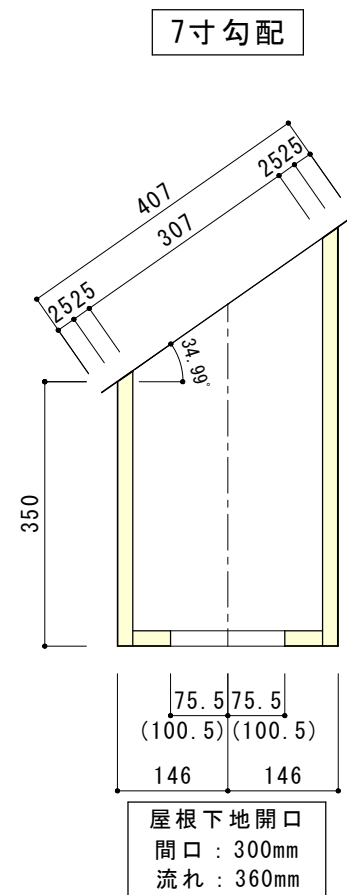
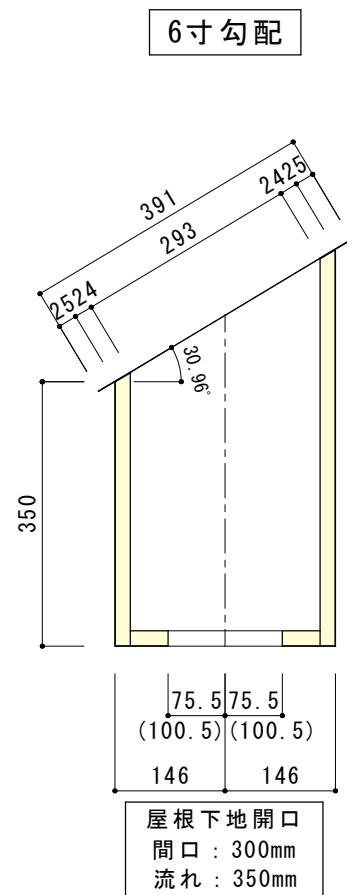
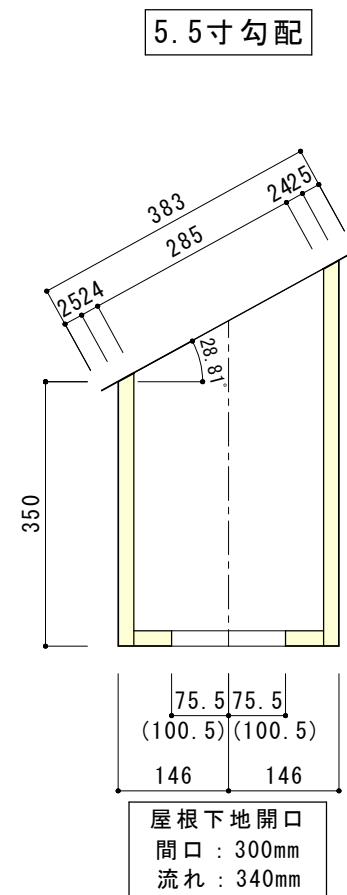


※これ以外の勾配、寸法、ダクト接続方法についても対応可能

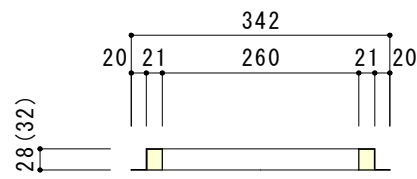




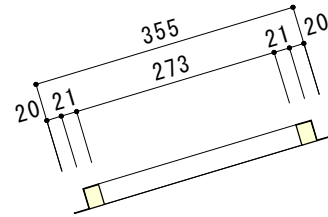
※これ以外の勾配、寸法、ダクト接続方法についても対応可能



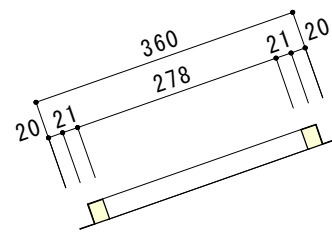
垂直貫通



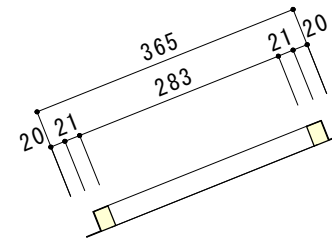
3寸勾配



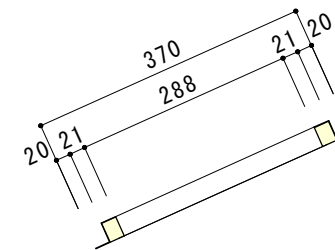
3.5寸勾配



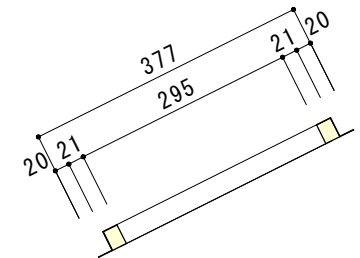
4寸勾配



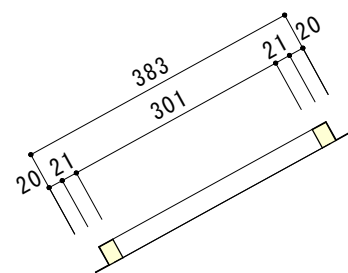
4.5寸勾配



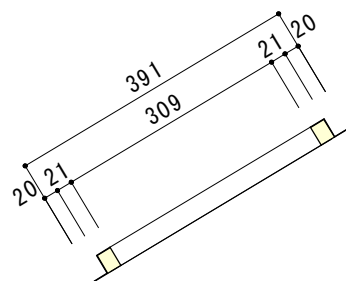
5寸勾配



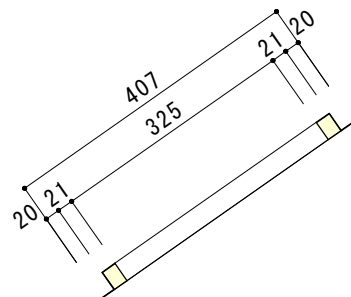
5.5寸勾配



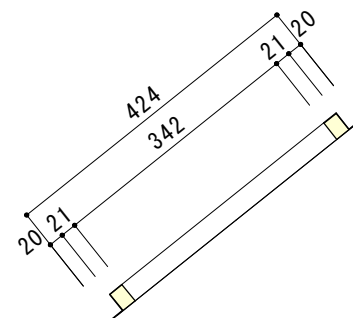
6寸勾配



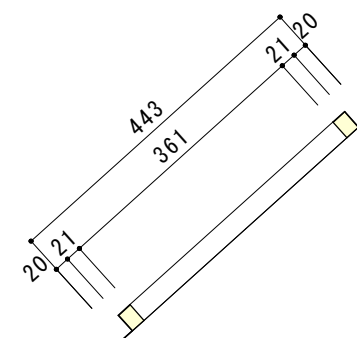
7寸勾配



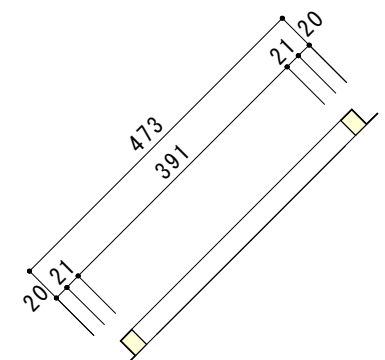
8寸勾配



9寸勾配



10寸勾配



※図はH=30用。H=36の場合は修正して使用すること。