

Sunshine・Labo

ADDRESS

〒430-0947  
 静岡県浜松市中央区松城町200-9  
 TEL: 053-401-4008 FAX: 053-401-4009

DATE

2024. 1. 18

DRAWING

Y. M

DAY REC.

TITLE

陽のまど・電動ダンパー固定板

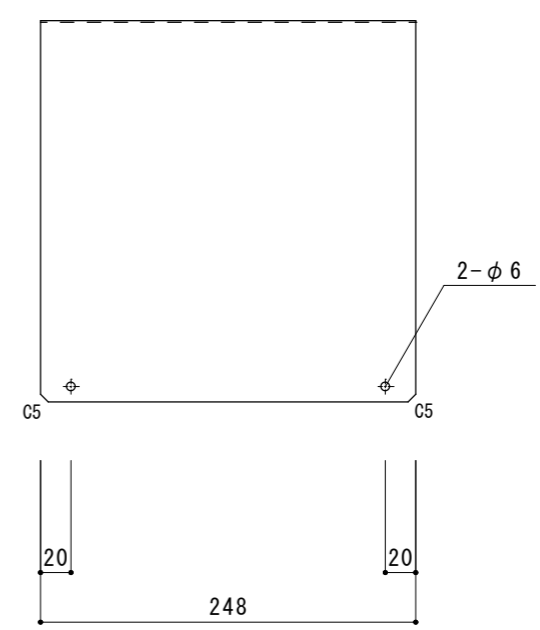
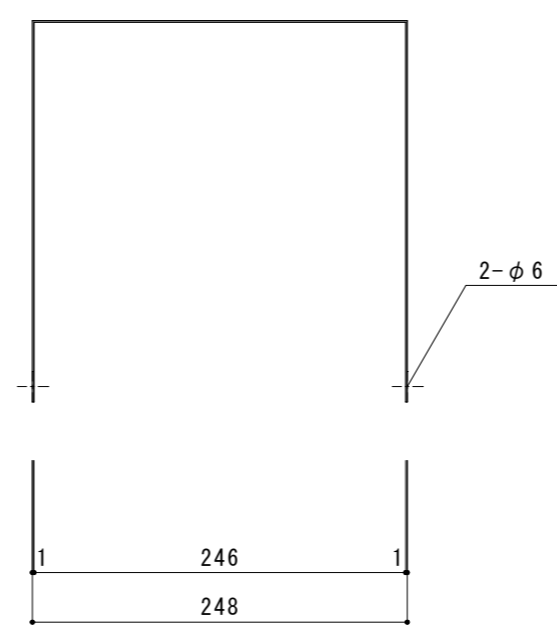
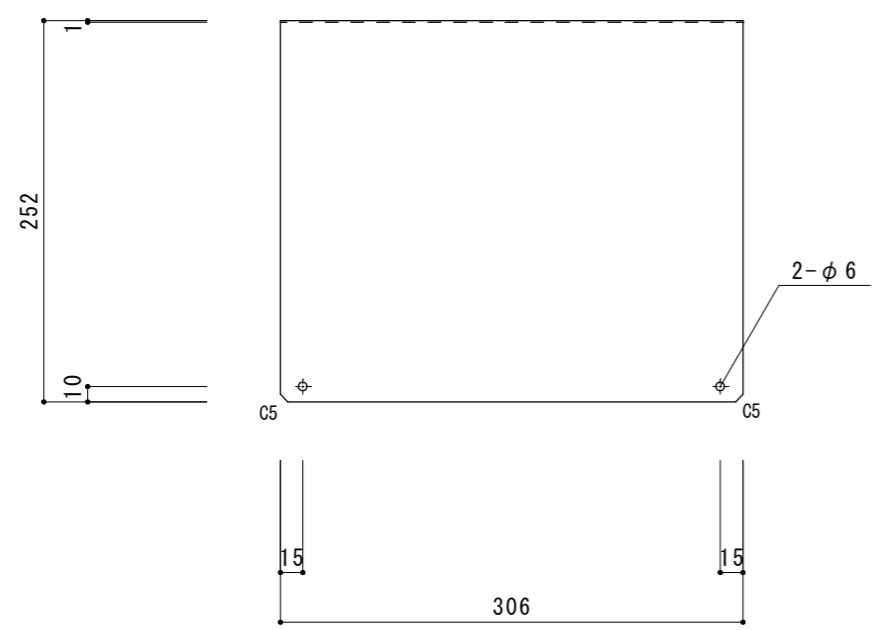
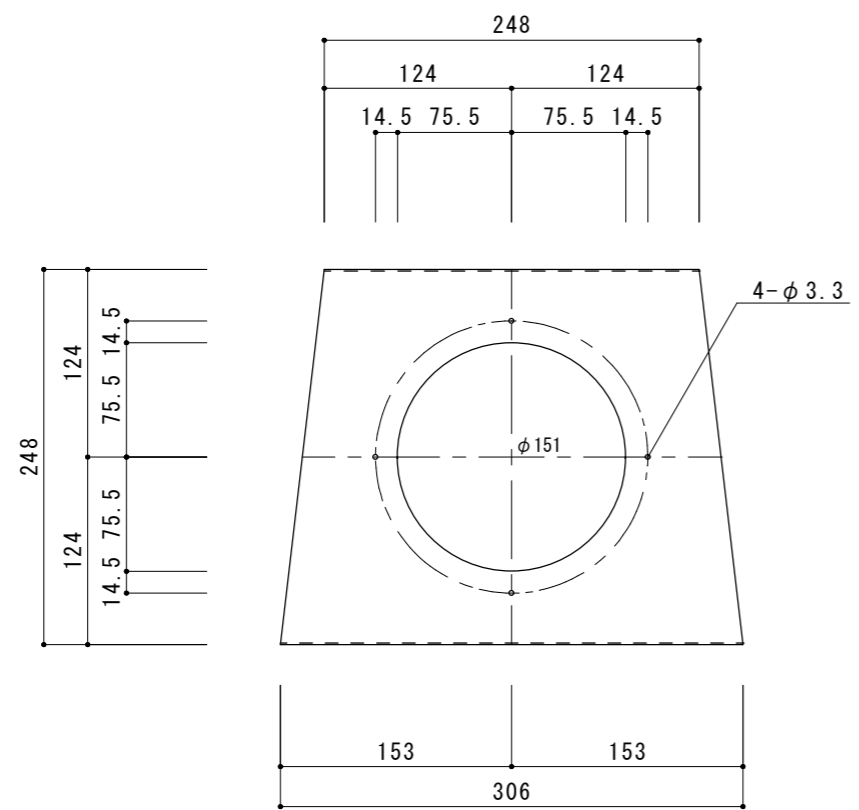
SUBJECT

ファンボックス取付用電動ダンパー固定板 (SS-F17用)

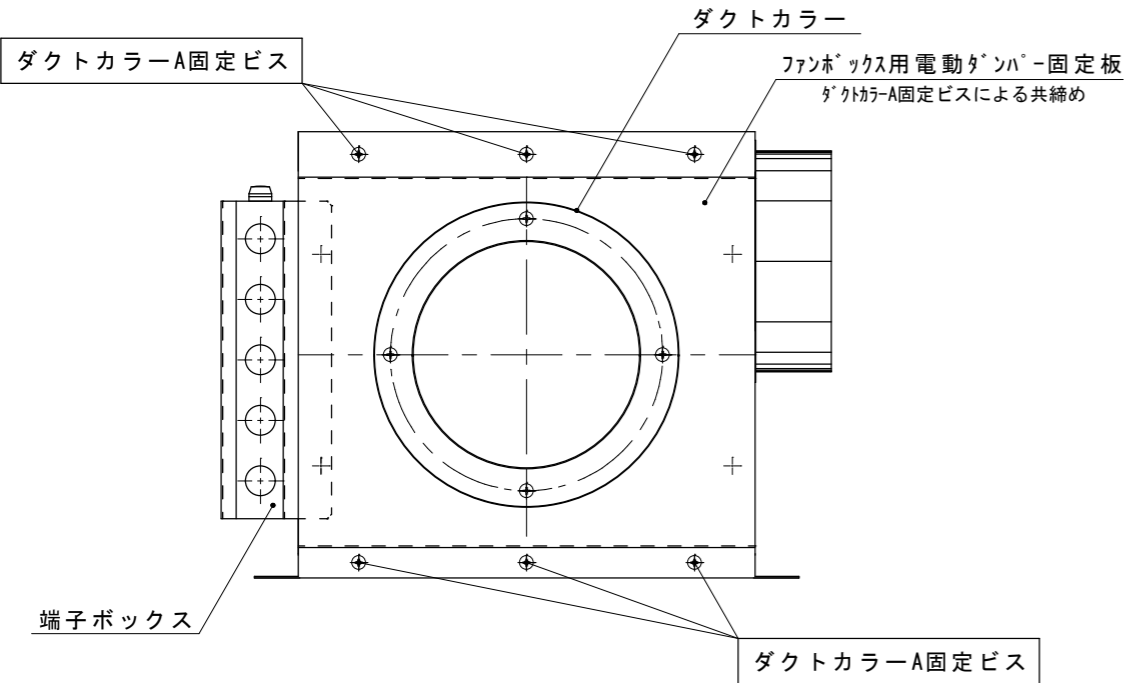
No.

SCALE

1/5



材質 : GL 鋼板 t=1.0



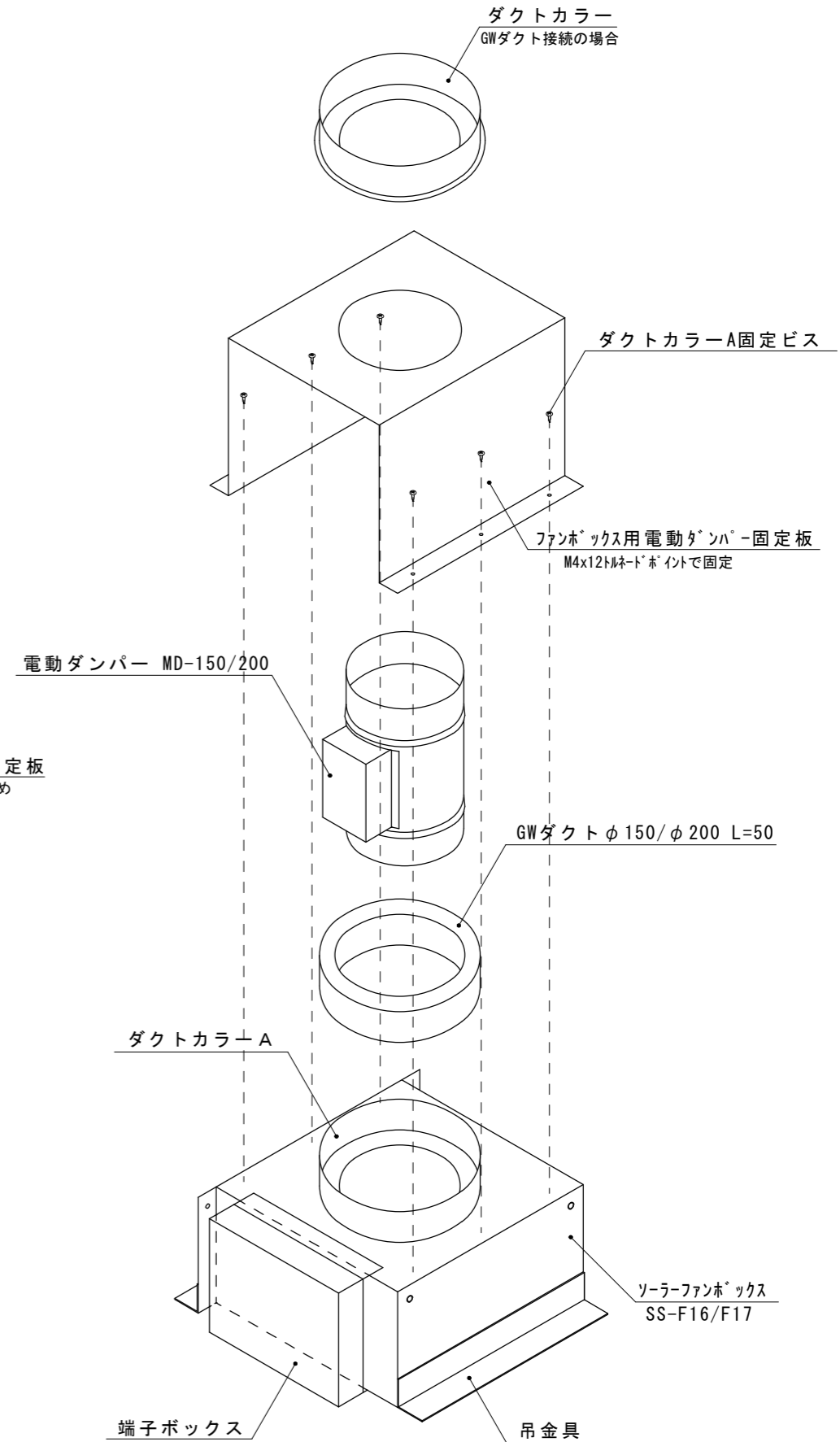
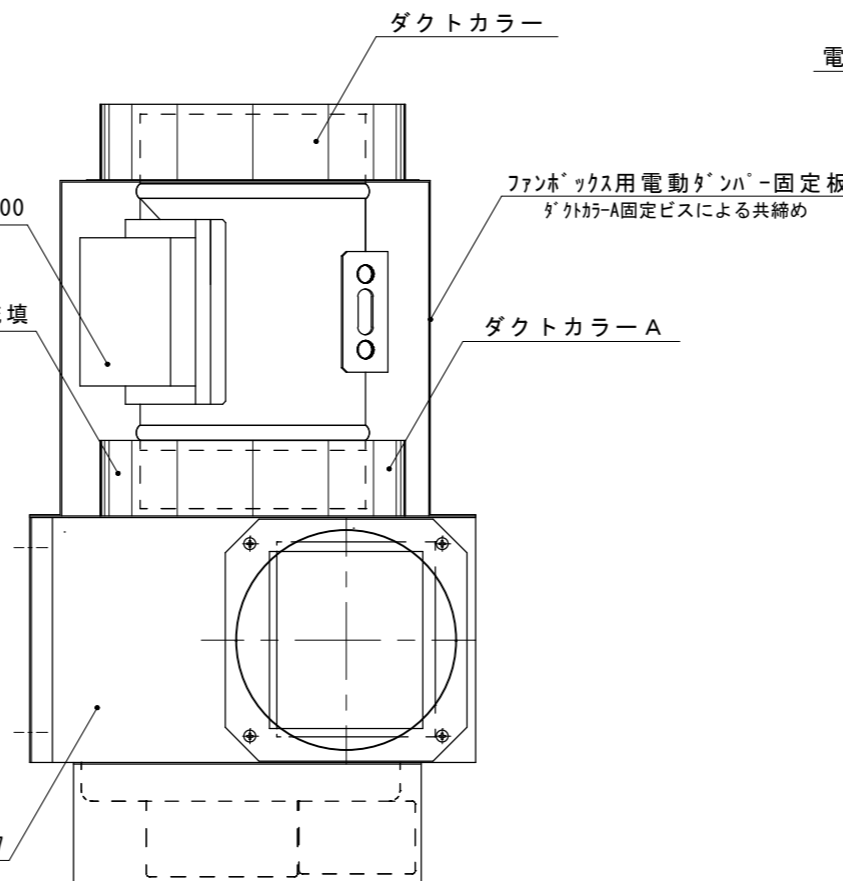
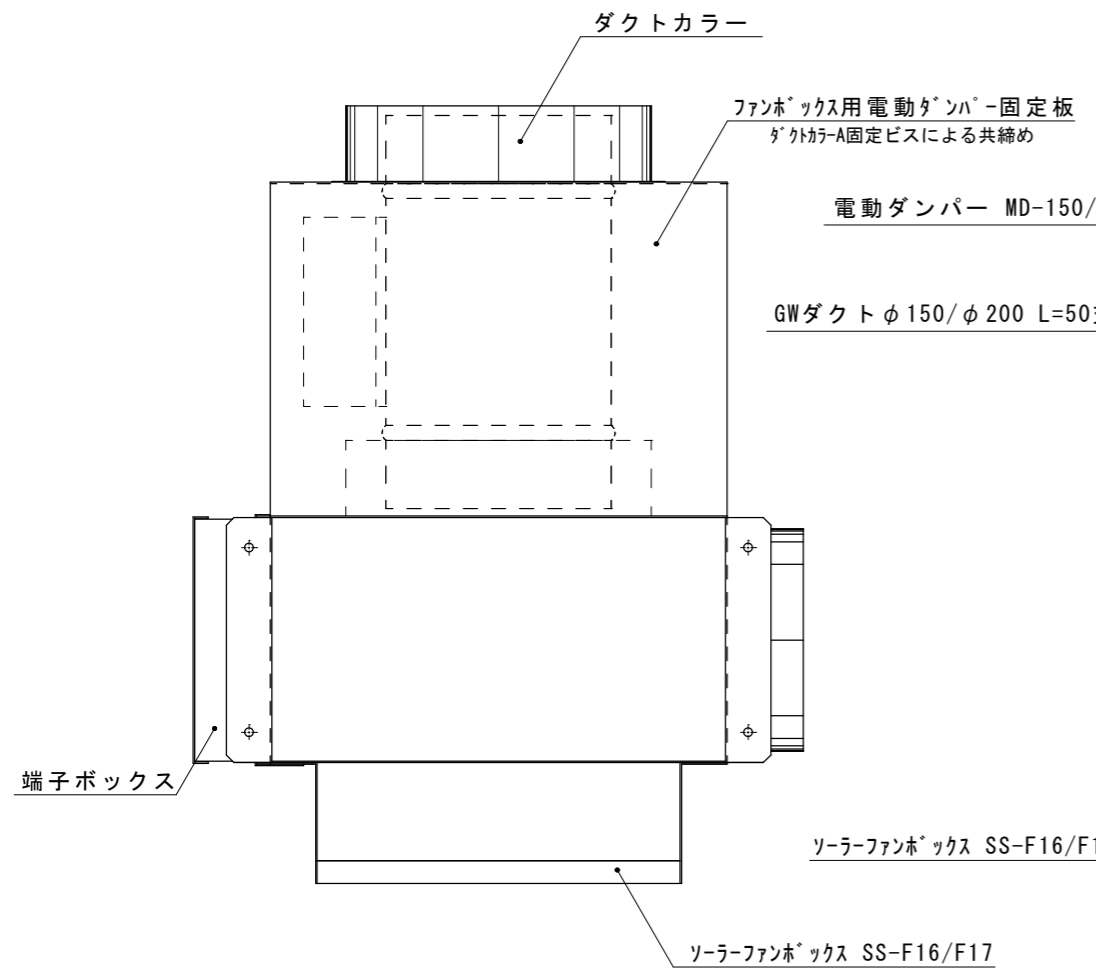
【作業手順】

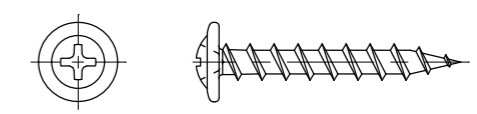
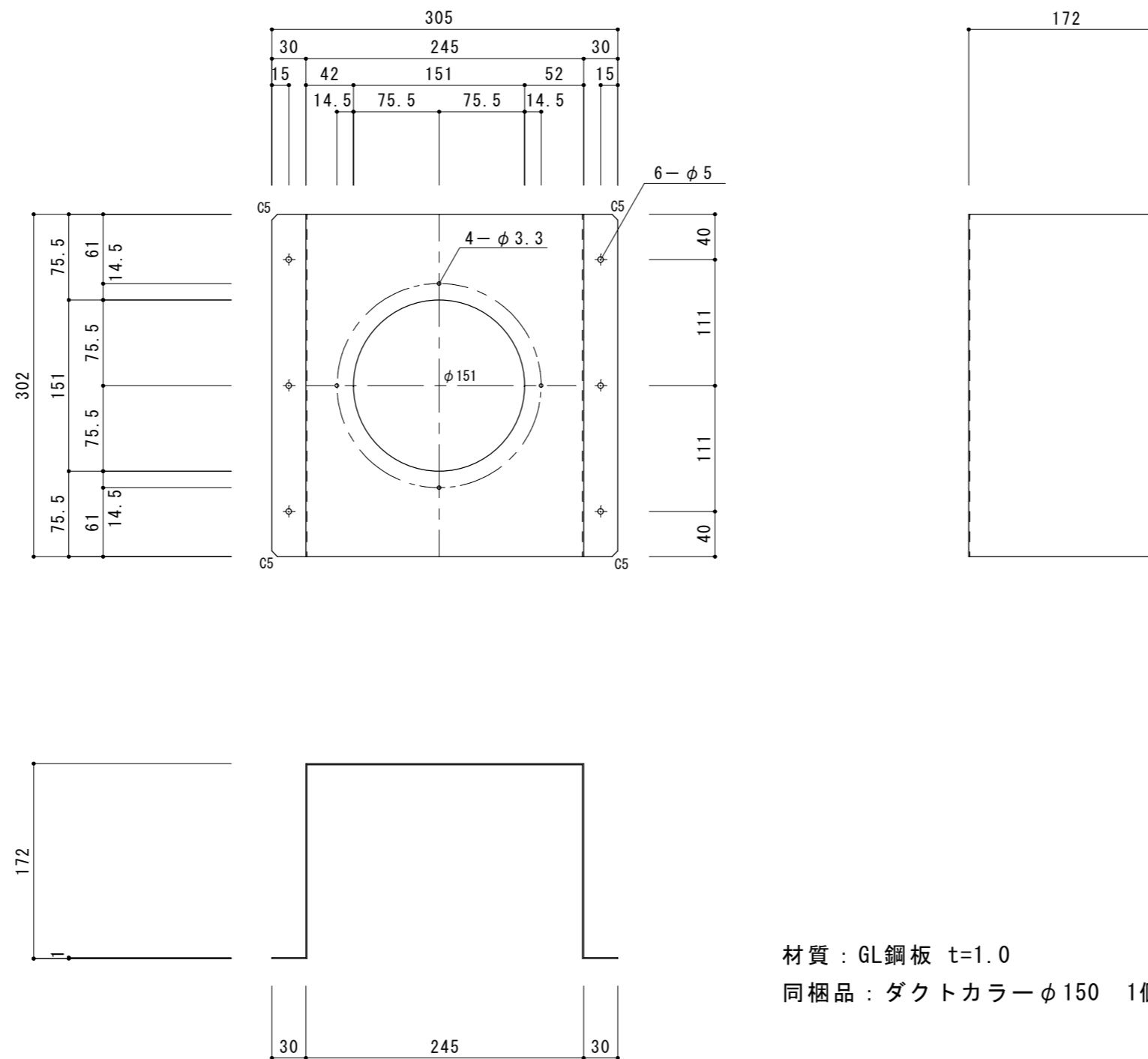
ファンボックス吸気口のダクトカラーAを固定している左図のビス6本を一時的に取り外します。

ファンボックス吸気口にGWダクトφ150/φ200と電動ダンパーを挿入し、電動ダンパー固定板を取付けます。一時的に取り外したダクトカラーA固定ビス(6本)で固定して下さい。

GWダクトを接続する場合は電動ダンパー固定板にダクトカラーを取付けて、これにダクトを挿入します。

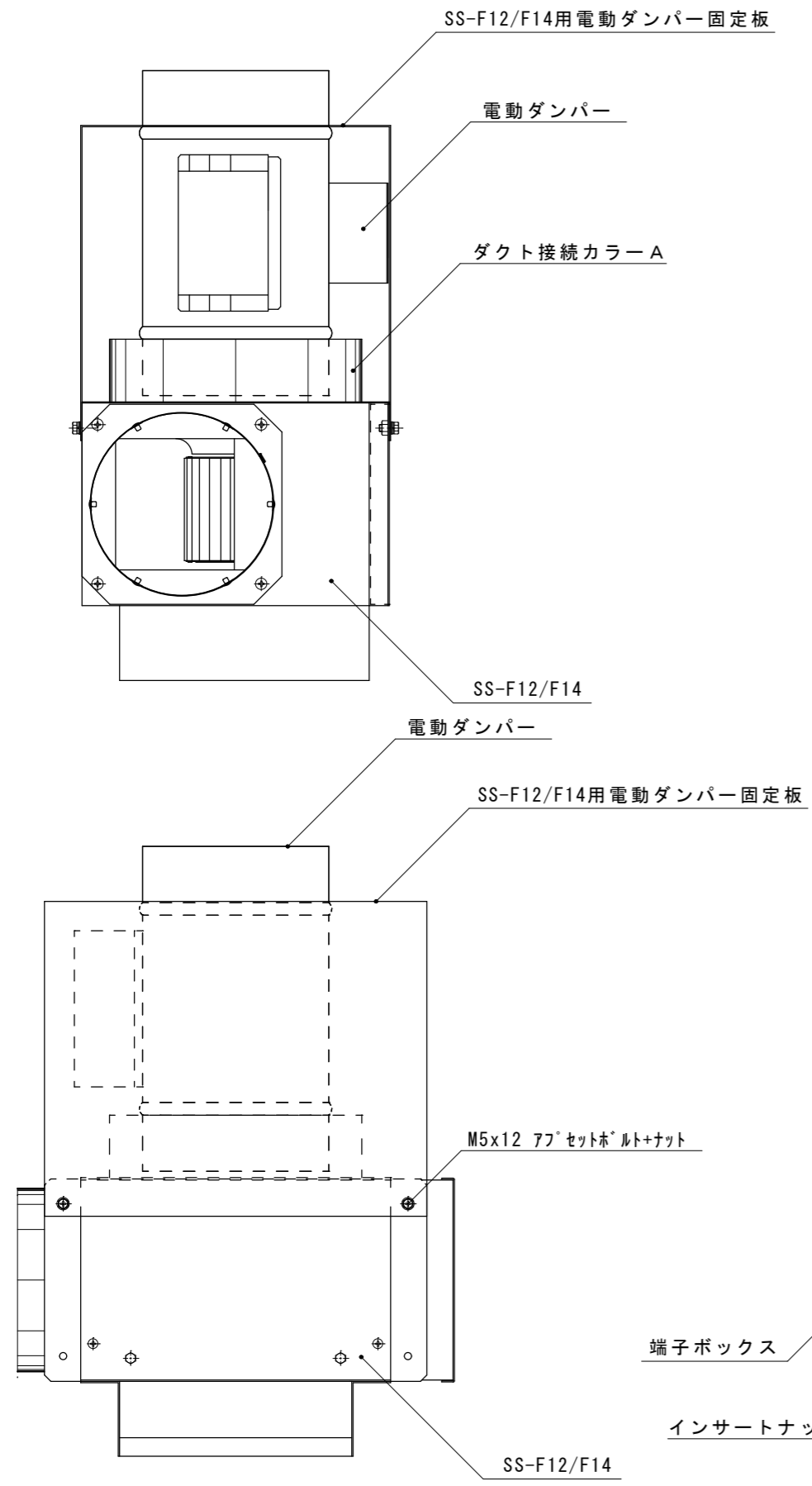
断熱フレキシブルダクトを接続する場合は電動ダンパーにダクトを挿入し、ダクトバンドで固定して下さい。





コースレッド モドトラス  
LCB32 4.8x32 6本

材質 : GL鋼板 t=1.0  
同梱品 : ダクトカラーφ150 1個



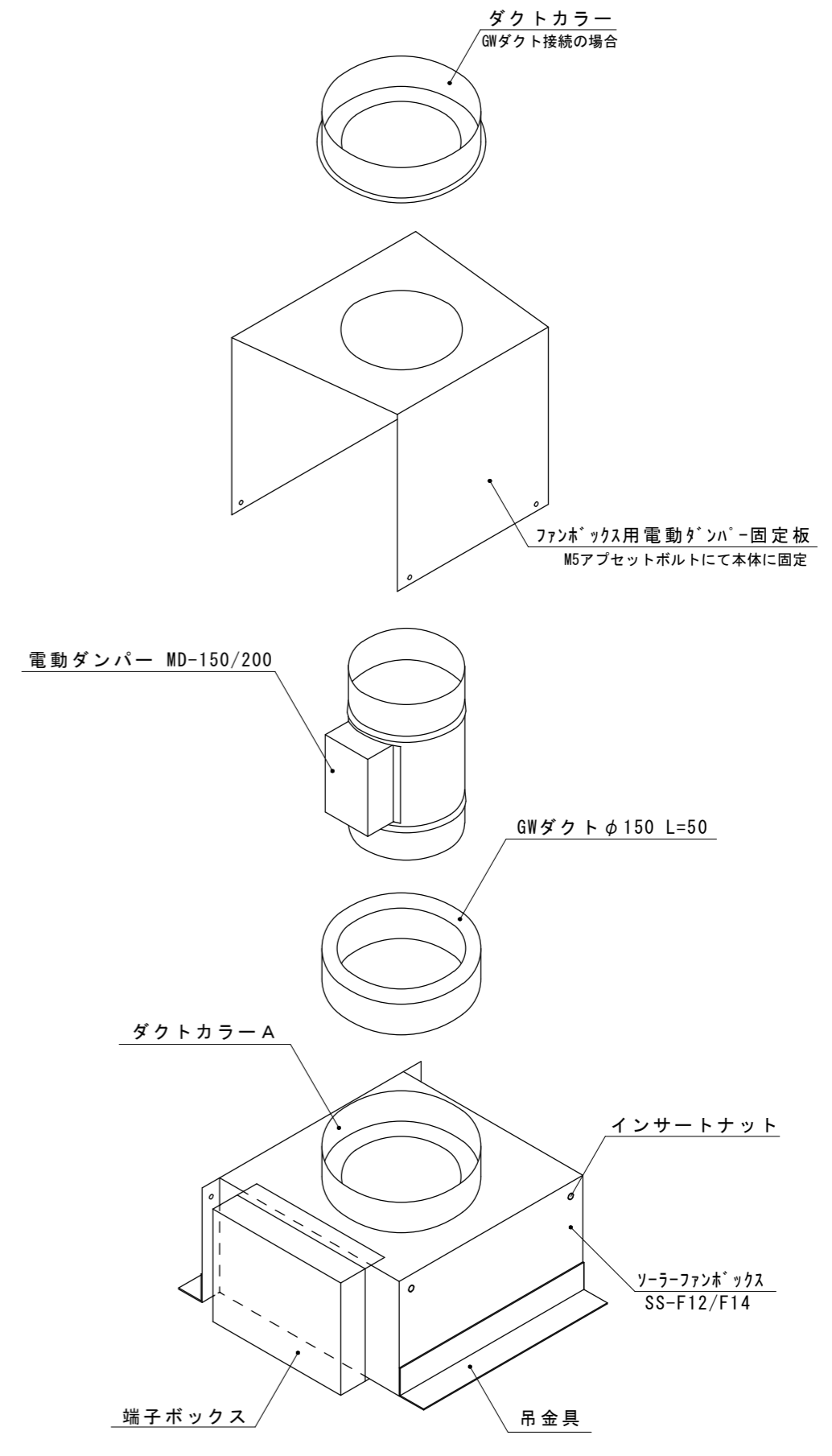
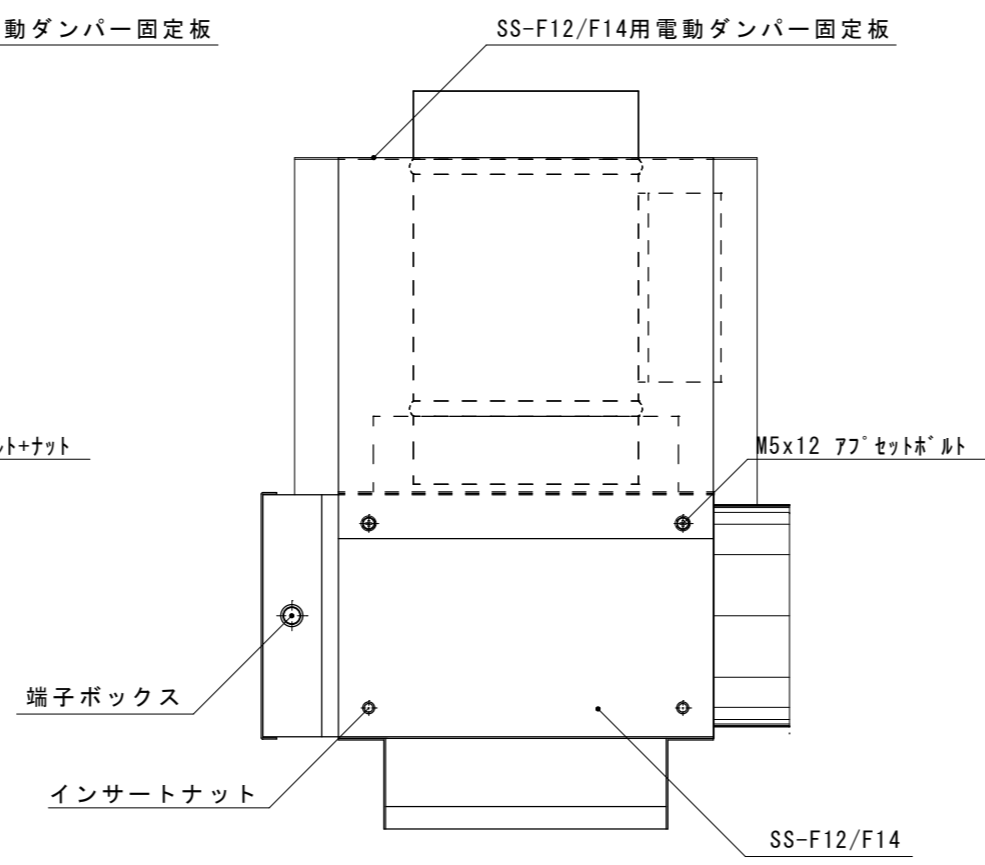
【作業手順】

ファンボックス吸気口にGWダクトφ150 L=50、電動ダンパーを挿入して電動ダンパー固定板を取り付けます。

本体への固定は吊金具用のインサートナット及び固定穴にM5アプセットボルトにて取付けて下さい。

GWダクトを接続する場合は電動ダンパー固定板にダクトカラーを取付て、これにダクトを挿入します。

断熱フレキシブルダクトを接続する場合は電動ダンパーにダクトを挿入し、ダクトバンドで固定して下さい。



部材構成

Sunshine・Labo

ADDRESS  
〒430-0947  
静岡県浜松市中央区松城町200-9  
TEL : 053-401-4008 FAX : 053-401-4009

DATE	DRAWING	DAY REC.
2024. 1. 18	Y. M	

TITLE  
陽のまど・電動ダンパー固定板

SUBJECT  
SS-F12/F14取付用電動ダンパー固定板 施工要領

No.

SCALE  
1/5