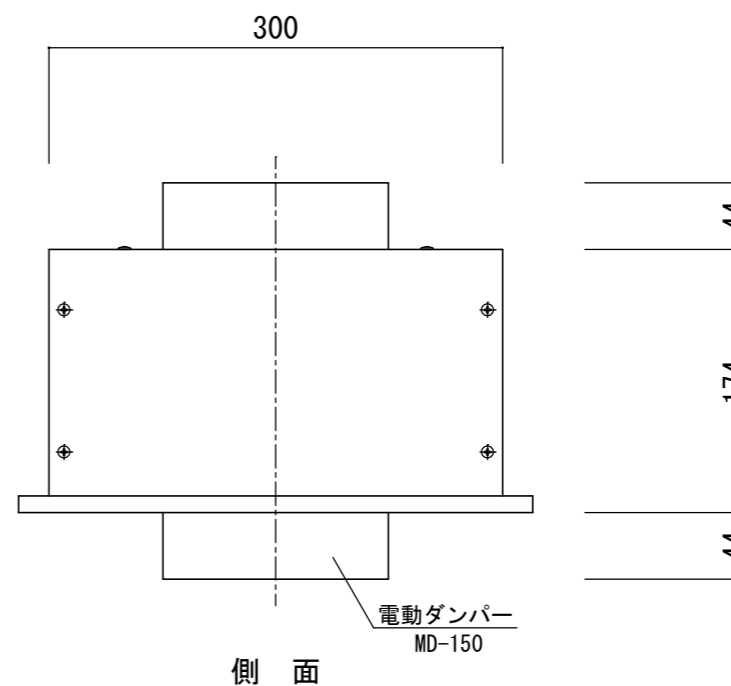
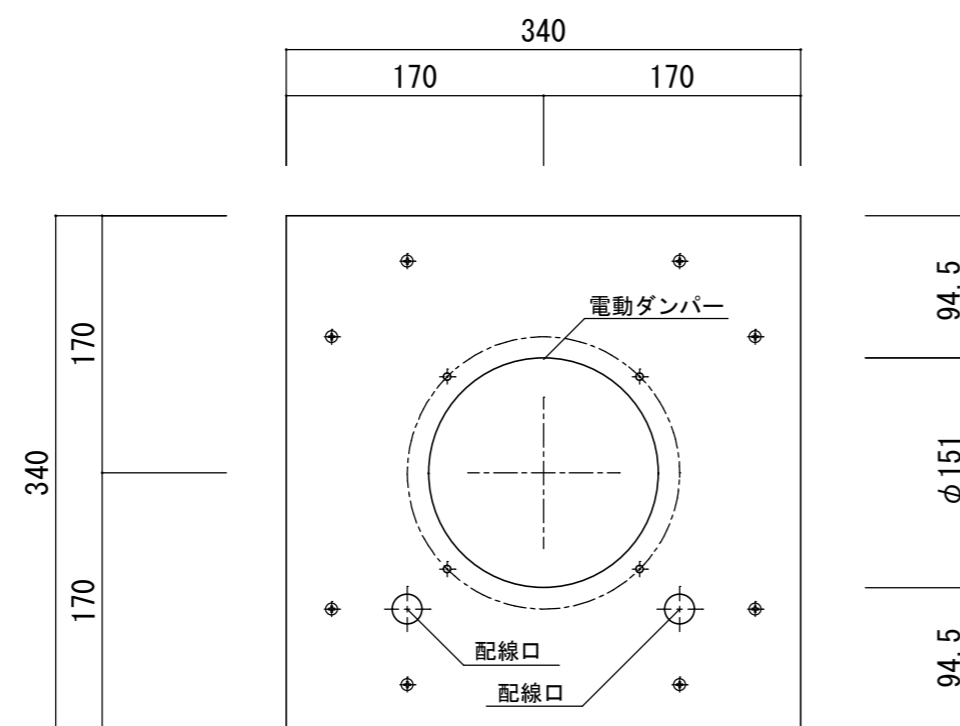


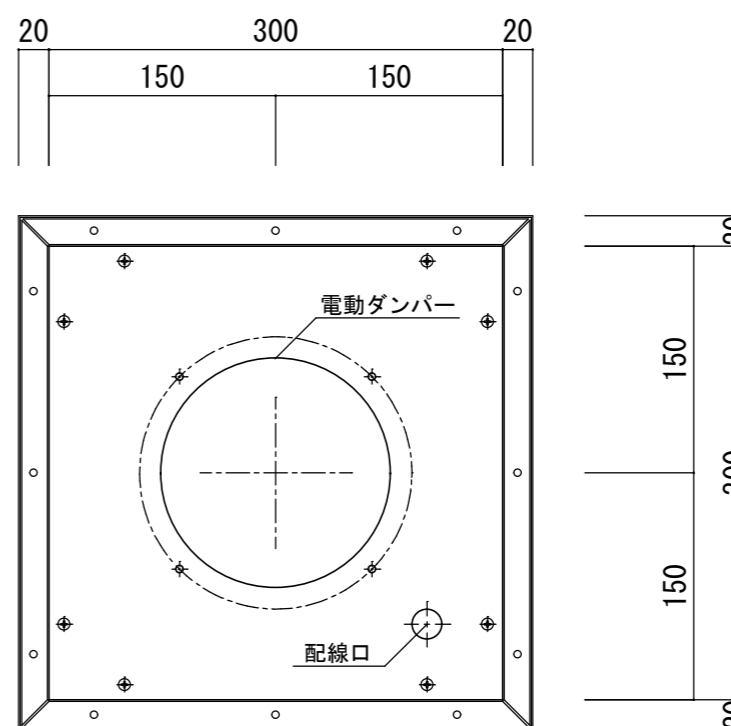
断面



側面

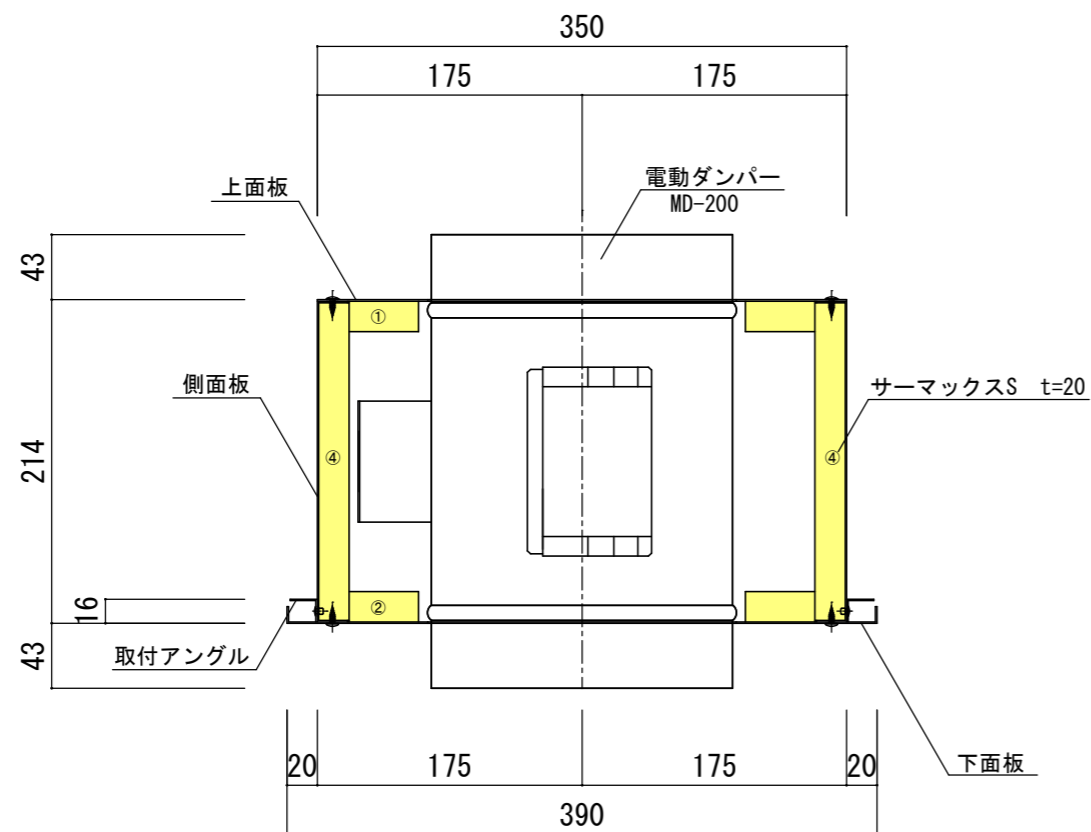


下面

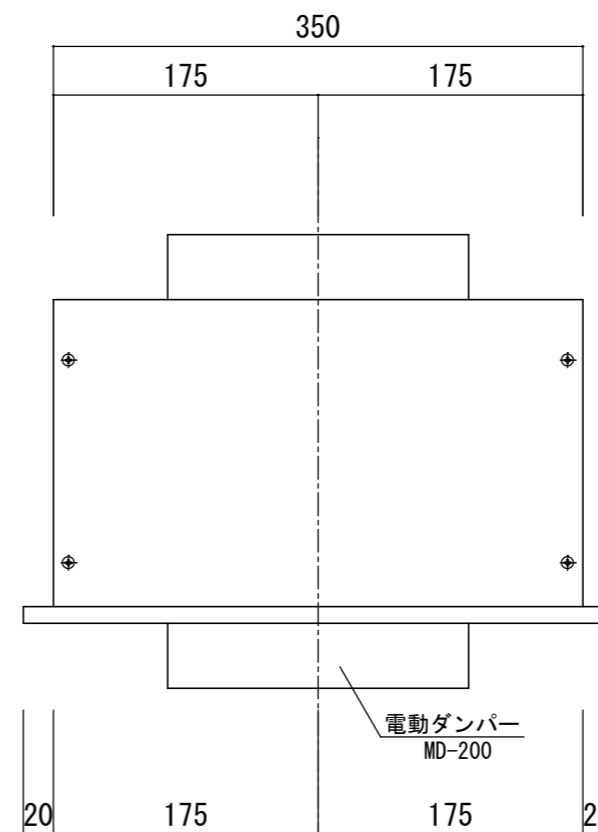


上面

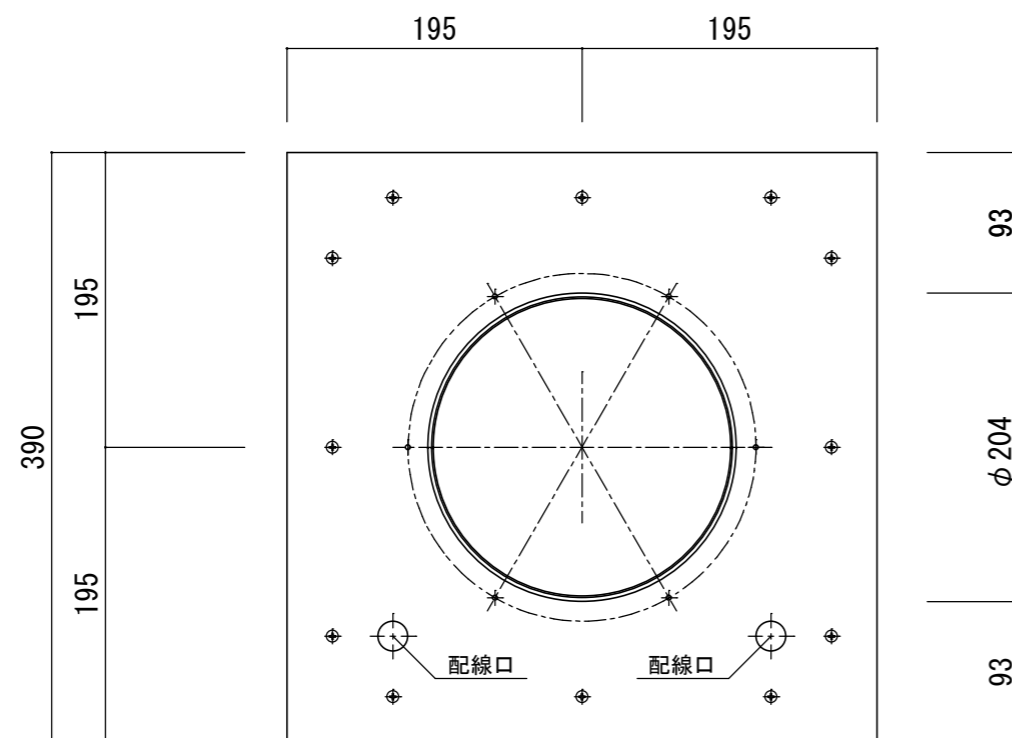
材質 : G L 鋼板 t=1.0
 サーマックス S t=20
 20A グロメット 3個



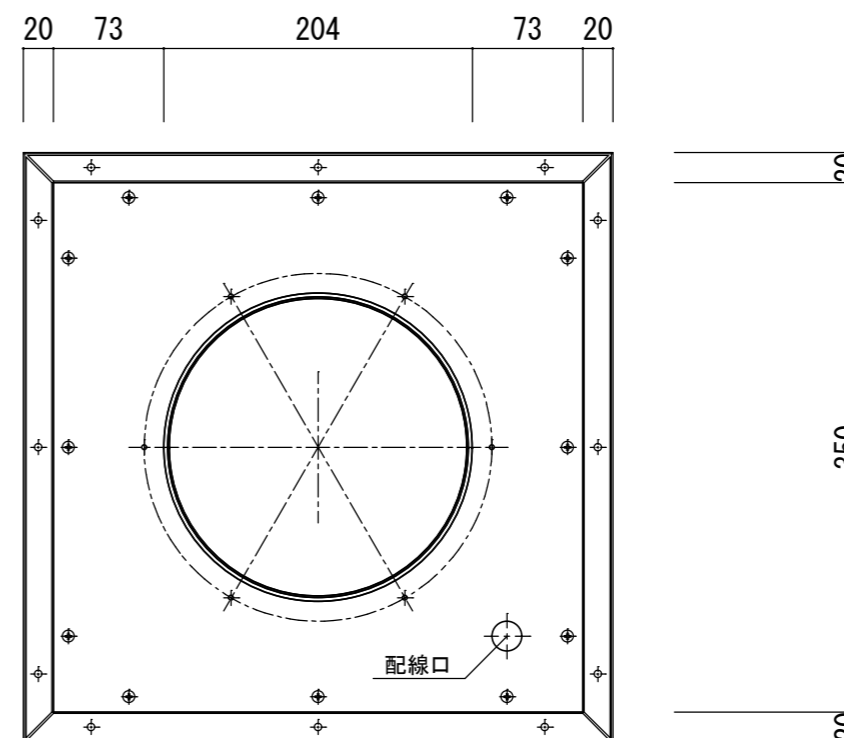
断面



側面



下面



上面

材質 : G L 鋼板 t=1.0
 サーマックス S t=20
 20A グロメット 3個