

陽のまど試運転時の確認事項

陽のまど施工者へのお願い

陽のまどの機器を設置した段階や竣工時には、本書に記載されている内容を
確認していただき、適切に運転することをお勧めの上でお客様にお引渡しいた
だきますようお願い致します。

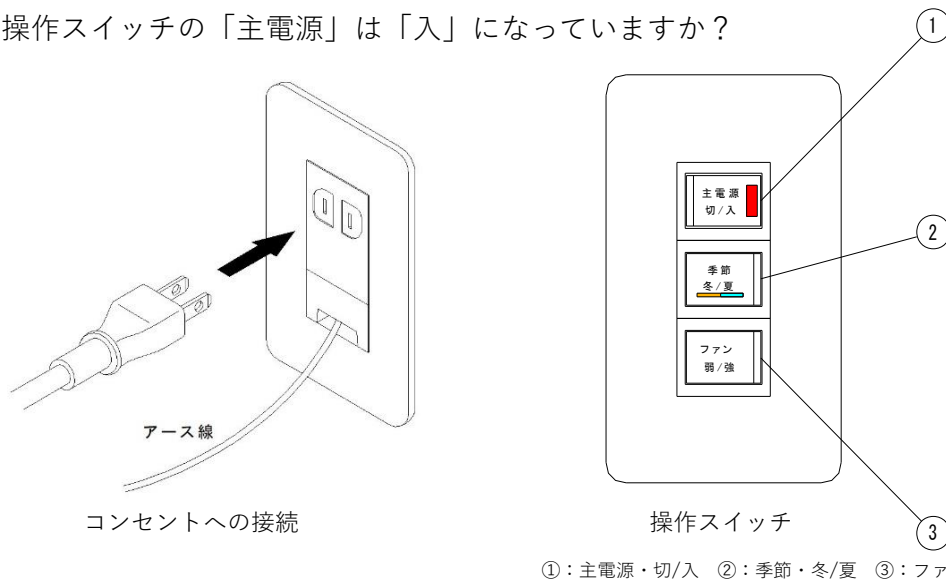
確認①	電源は入っていますか？	P2
確認②	「季節スイッチ」を操作して正しく動作しますか？	P2
確認③	電動ダンパーが動作して暖かい空気が入ってきますか？	P4
確認④	ファンへのダクト接続の方向は正しいですか？	P7
確認⑤	全ての床吹出口からバランスよく風が出てますか？	P8
確認⑥	風が出てこない場合の確認事項	P9
確認⑦	ファンの運転開始が遅い	P12
確認⑧	温度スイッチが作動するとフューズがとぶ	P13
確認⑨	ファンの運転音が気になる	P14
確認⑩	床下の清掃は行いましたか？	P15
	温熱実測のすすめ	P15

合同会社サンシャイン・ラボ

〒430-0947 静岡県浜松市中央区松城町200-9 白井ビル2階
TEL:053-401-4008 FAX:053-401-4009

確認①：電源は入っていますか？

ソーラーファンボックスから出ている電源コードのプラグは、きちんとコンセントに差し込んでありますか？アース線は接続されていますか？
また操作スイッチの「主電源」は「入」になっていますか？



①：主電源・切/入 ②：季節・冬/夏 ③：ファン・弱/強

確認②：「季節スイッチ」を操作して正しく動作しますか？

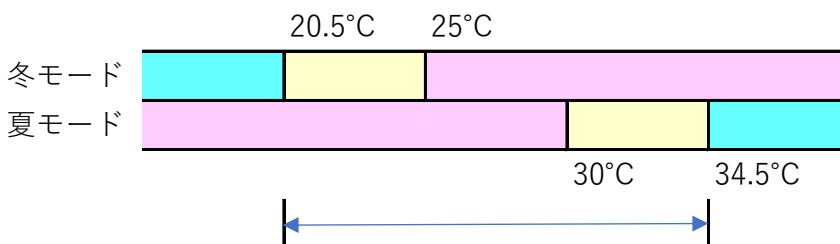
日が照っている日中に「冬」を選択した時、ファンが動いて床吹出口から風が出ていますか？また日没後にファンは停止していますか？
ファンの発停は、操作スイッチの「主電源」パイロットランプの点灯でも確認できます。（運転時は点灯、停止時は消灯）
また日没時に「夏」を選択した時にファンが運転し、日中の日射を受けている状態で停止していれば問題ありません。

季節スイッチ	日射あり	日射なし
冬	運転	停止
夏	停止	運転

冬：25°C以上運転、20.5°C以下停止

夏：30°C以下運転、34.5°C以上停止

中間期（秋や春）には、気温の関係で「夏/冬」どちらでも運転してしまう事があります。それは下記のような温度条件の場合に起こります。



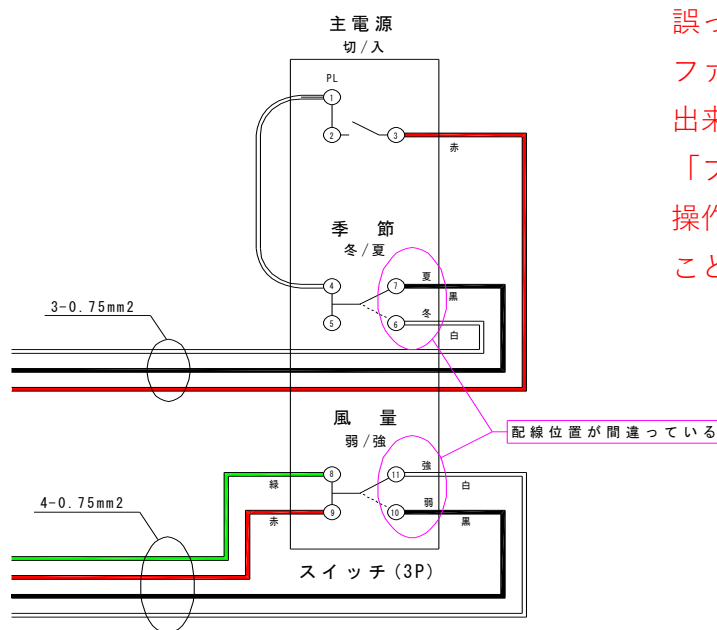
集熱温度が20.5°C～34.5°Cの範囲では「夏/冬」共に運転しますので、動作の確認はこの温度帯から外れたタイミングで行ってください、

確認③：電動ダンパーが動作して暖かい空気が入ってきますか？

ファンが運転するのと同じタイミングで電動ダンパーが作動していますか？
 電動ダンパー作動の有無は、外観ではわかりません。ファンが作動するのと同じタイミングで「カッチ」とダンパーの開く音が確認できれば良いです。
 またファンが停止するのと同時に「パタッ」というダンパーが閉じる音を確認して下さい。集熱運転時には、電動ダンパーが開き、ファンが運転すると暖かい空気がダクトを通過して床下に入ってきます。
 もし電動ダンパーの作動音が聞こえない場合には操作スイッチへの配線ミスの可能性が高いので以下の内容を確認して下さい。

【誤った配線】

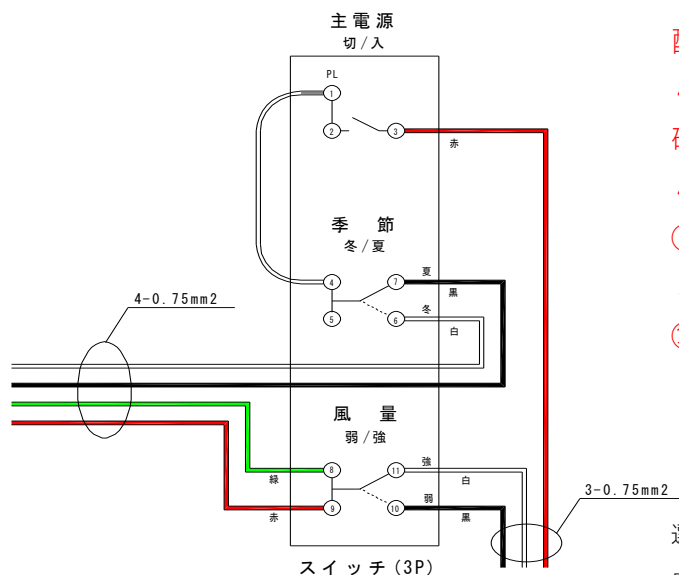
このような配線になっていませんか？



誤った配線の場合には、ファンの弱/強の切替えも出来ていないでしょう。「ファン」スイッチを操作して風量に変化することを確認して下さい。

【正しい配線】

このように配線して下さい。



配線ケーブルの3芯と4芯の接続先をよく確認して下さい。4芯の白は「季節」の⑥、黒は⑦へ接続。3芯の黒は「ファン」の⑩、白は⑪へ接続です。

選択する仕様により配線方法が異なる場合があります。

電動ダンパーは通電されていますか？

操作スイッチへの配線ミスが無かった場合、次に考えられる原因は、電動ダンパーに電源供給がされていない事があげられます。

電動ダンパーへは、ソーラーファンボックスの端子ボックスからAC100Vの電気が送られて動作しますが この配線に問題が無いか確認して下さい。特にケーブル同士の接続部分や端子台への接続部において接触不良や断線が無いかをチェックして下さい。

ダンパー板の開閉に異常は無いですか？

電動ダンパーに通電した時にモーター周辺から「カッカカッカ」という連続した打撃音がしたならば、モーターケース内のダンパー駆動部に不具合が発生しています。

原因としては、ダンパーモーターの開動作時にダンパー板に触れるなどして強い負荷を掛けたことにより、駆動部の樹脂パーツが外れ、モーターが空回りしているためです。主に施工中の不用意な操作で起こる事象であって、完成後の通常使用時には起こらないと思いますが もしも前述のような音がしてダンパー板が開閉しない場合は以下のような作業を行ってください、

① 電動ダンパーのモーターカバーを外す。

モーターカバーを固定している2本のビスを取る。(写真○部分)

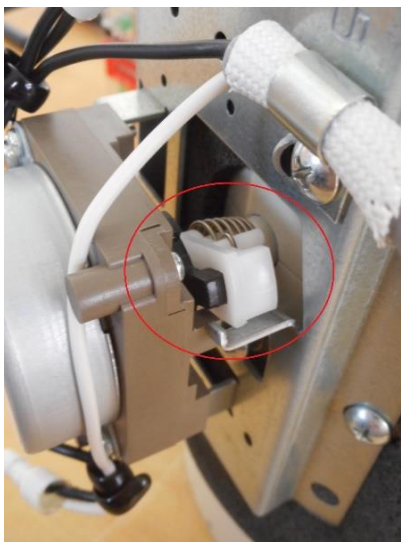


モーターカバーを外したところ

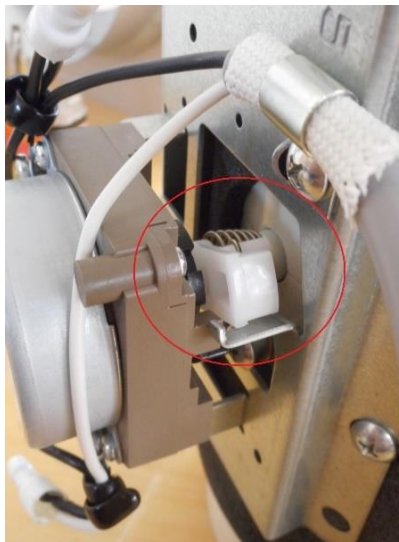
【危険】

ここから解説する作業は必ず主電源をOFFにした状態で行ってください。通電状態での作業は感電の恐れがあり、危険です。

② ダンパー駆動部の状況を確認する。



正常な状態

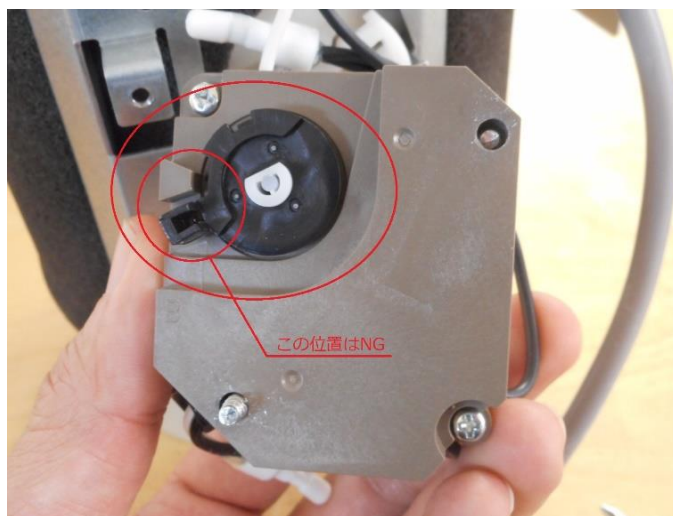


黒い樹脂部品が外れている

③ モーターを取り外す。

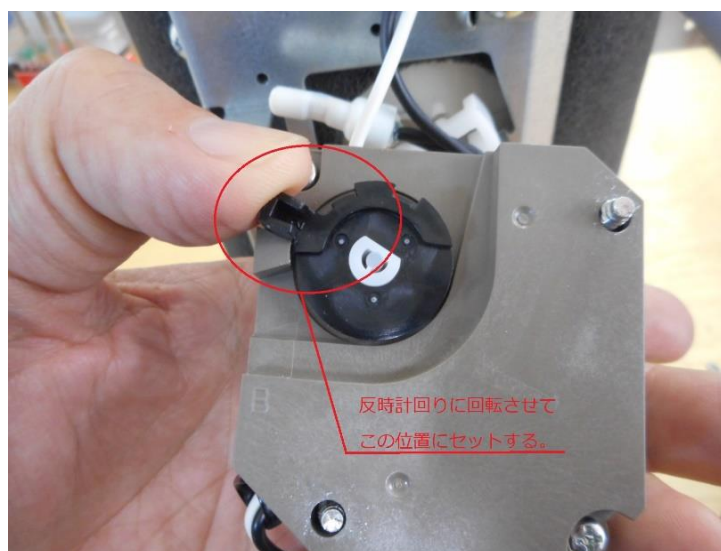


○部分のねじを外す



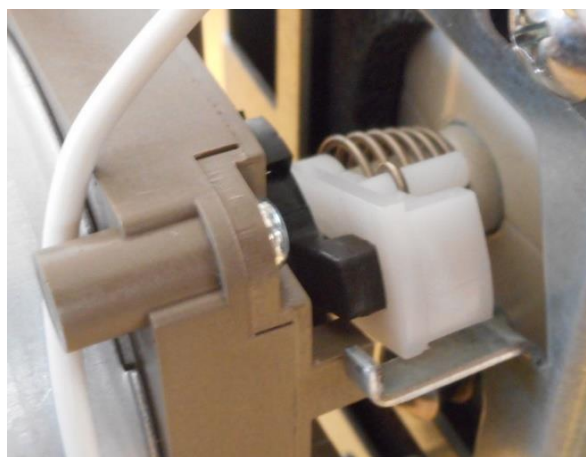
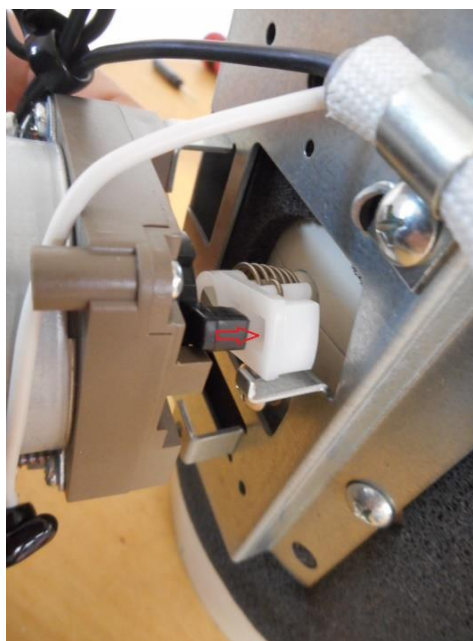
モーター裏面の回転部の位置を確認する

④ 回転部を適正位置に戻す。



⑤ モーターを元に戻す。

ダンパー板側の樹脂部品(白)の角穴にモーター側の回転部を挿入する。



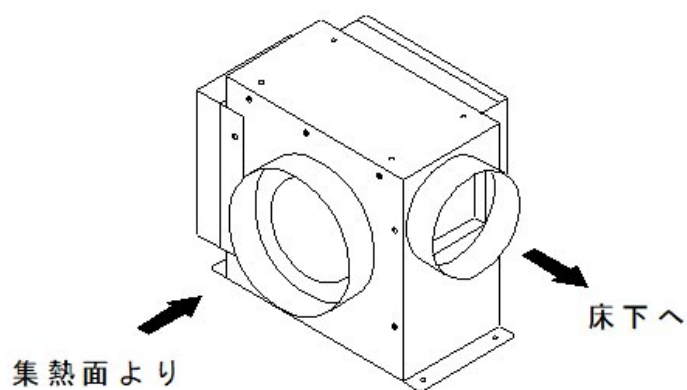
モーターを固定した状態

⑥ 動作確認

モーターを固定し、モーターカバーを取付けたら必ず動作確認を行います。ソーラーファンボックスの端子台に電動ダンパーからのケーブルを結線し、運転可能な季節（冬または夏）を選択して主電源をONにして下さい。ダンパー板が見える状態ならば、作動状況を目視確認して下さい。ダクトが接続されていてダンパー板が見えない状況であれば電動ダンパーの作動音を確認して下さい。

確認④：ファンへのダクト接続の方向は正しいですか？

ソーラーファンボックスへのダクト接続は、下図の要領でお願いします。これまでに集熱面からの吸気側に床下への向かう立下りダクトを接続された誤った施工事例が報告されていますので、ご注意下さい。



ファンボックス上面の表示に従ってダクティングして下さい。

確認⑤：全ての床吹出口からバランスよく風が出てますか？

立下りダクトを通して床下に入った空気は、床吹出口を目指して広がります。

この時、床吹出口の開口が開いていなければ、空気は動きません。

手の物語が提供する床吹出口には、風量調整板やシャッターが装着されているので、これを操作してバランスよく空気が出るように調節して下さい。



木製床吹出口



木製床吹出口の風量調整板



金属製床吹出口



金属製床吹出口の風量調整シャッター

立下りダクトに近い床吹出口は、風が出過ぎる傾向にあるので風量調整板で開口を小さくし、離れた床吹出口は全開にして風の出を多くします。

風速計があれば各吹出口における吹出風速を計ってみて、ほぼ均等になるように調節して下さい。



適当な送風速は、およそ1m/秒前後が良いです。それは手をかざした時に僅かに風を感じる程度です。吹出口の数や開口面積が少ないと風速は速くなります。

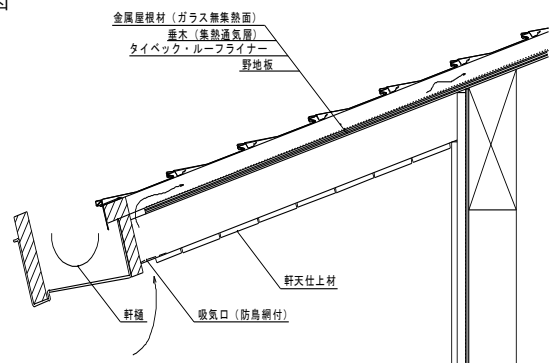
確認⑥：風が出てこない場合の確認事項

電動ダンパーやファンのトラブル以外で十分な風が出てこない原因としては、以下のような事が考えられます。

① 軒先等の外気取入口の開口が小さ過ぎて空気が入ってこない。

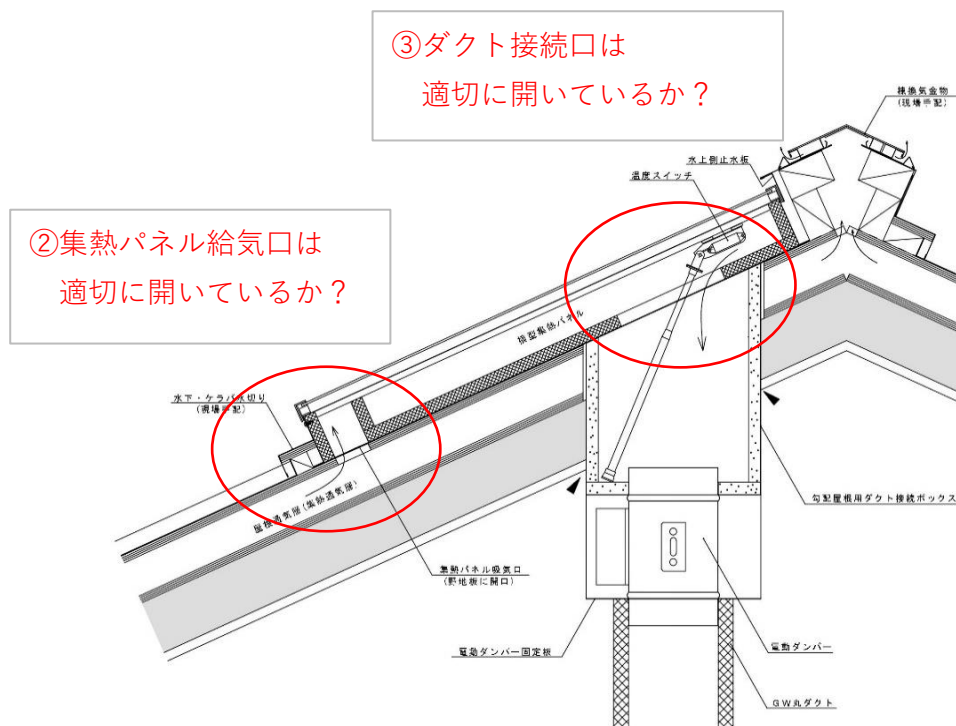
びおソーラーの外気取入れ口について「びおソーラー マニュアル」では右図のような納まりで「防鳥網」の採用をお勧めしていますが実際にはかなり目の細かい通気部材や防虫網が使われている事があります。

外気取入れ口が小さいとスムーズに空気が流れなくなり、ファンに負担が掛かる割に暖かい空気が入って来ないという事になり易いので、出来るだけ通気抵抗の少ない形として下さい。防虫網の場合、砂埃等による目詰まりにも注意して下さい。



② 屋根通気層から集熱パネルへ給気させる接続口（野地板の開口）の位置がズレている。

野地板開口部のルーフィングの切り忘れも含めて開口が適切に設けられていないと集熱空気は室内に入ってきません。



屋根通気層を利用した集熱納まり例

③ 集熱パネルのダクト接続口の断熱材が切り取られていない。



集熱パネルのダクト接続口が塞がっていて、集熱空気が入って来ない状態。
各作業工程における確認が重要。

④ 集熱通気層が狭くて通気抵抗が大きい。

集熱通気層が狭過ぎるとファンが吸気出来ない恐れがあります。
通気層厚は30mm以上確保して下さい。

⑤ 無理なダクト配管により空気が流れなくなっている。

ダクト配管が難しい部分では、断熱フレキシブルダクト等を使用しますが
空気流路が押し潰されてしまうような配管は避けましょう。

【①~⑤の確認方法】

①~⑤の不具合の可能性を確認する方法としてはダクト内の風速と風温を測定してみる事です。測定方法は「びおソーラーマニュアル」のP89をご覧ください。日が出ている状態であれば送られてくる風に暖かみを感じるはずですが ②や③の状態であれば風に勢いがなく、暖かみも感じないという事になるでしょう。一度ダクトや電動ダンパーを取り外してダクト接続ボックス内の状況を確認して下さい。



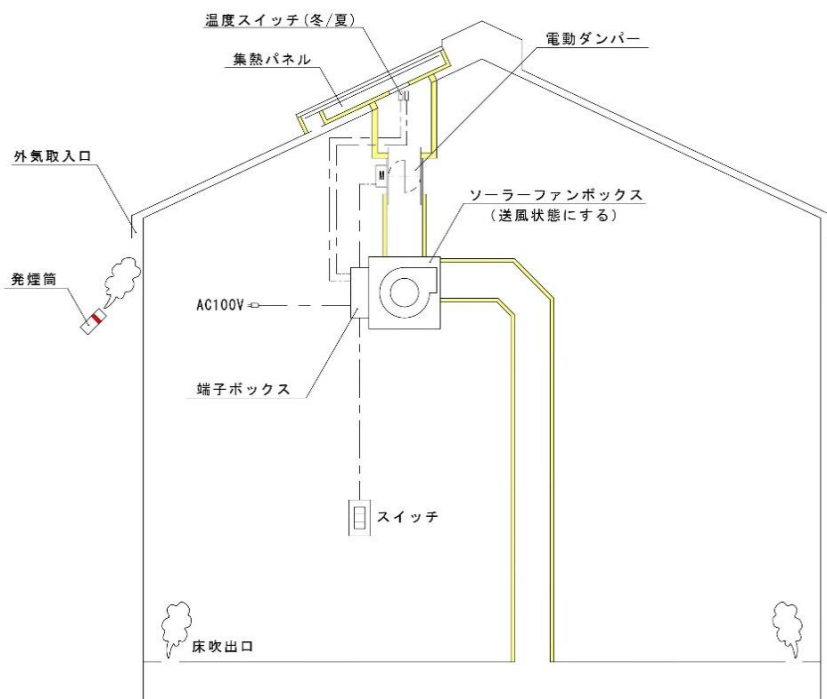
風速・風温計



風量測定の様子

②や④の場合には室内側からの目視確認は無理なので、発煙筒を使った空気流れの可視化試験を行います。ソーラーファンボックスを送風状態にしておいて、軒先などに設けられた空気取入口から発煙筒で煙を送ると流路が適切に確保されていれば、室内の床吹出口から煙が出てくるはずですが、もし煙が確認できない場合は流路の途中における煙の流れを確認して、不具合箇所を特定して下さい。

煙試験による流路の確認



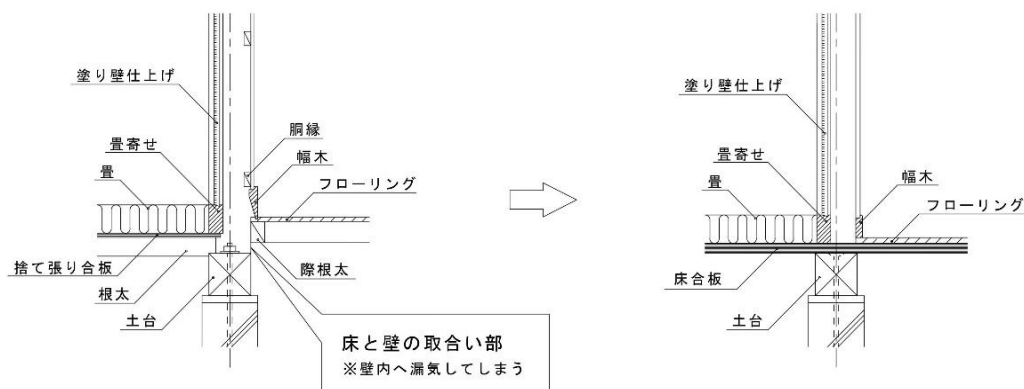
市販の発煙筒



煙試験を行う際は火災に注意し、周囲に配慮して行って下さい。

⑥ 床下などにおける気密不良。

基礎と土台の接合部、床と壁の取り合い部、設備配管の躯体貫通部、PSやDSの床貫通部、ユニットバスと躯体の隙間などから上方への漏気があると床吹出口から風が出なくなります。漏気箇所をしっかりと塞いで床下の気密化を図って下さい。



【⑥の確認方法】

⑥に対する確認方法は「気密測定試験」を行うことで漏気箇所を特定することができます。想定外の漏気箇所があるならば、その部分の気密処理を行って下さい。尚、床と間仕切壁など内部の隙間による熱と空気の逃げについては気密測定では確認する事は出来ません。



気密測定器



気密測定の様子

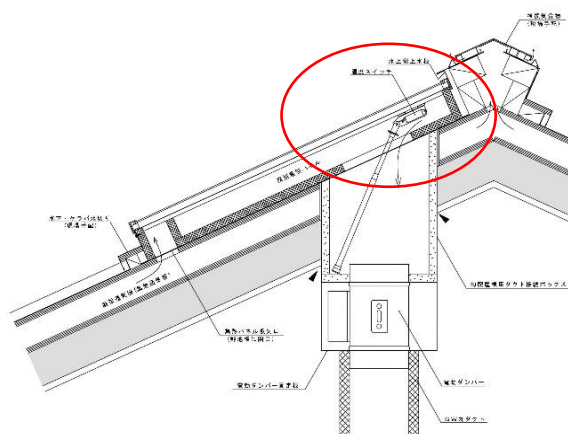
⑦ 床吹出口が閉じている。（風量調整板が取り外されていない）

確認⑤の風量調整を行っていただければ問題ないはずですが 各吹出口からバランスよく空気が出てくる必要があります。特に木製床吹出口において風量調整板で開口が塞がれたままになっていて「風が出てこない」と言っているケースが割と多くありますので注意して下さい。

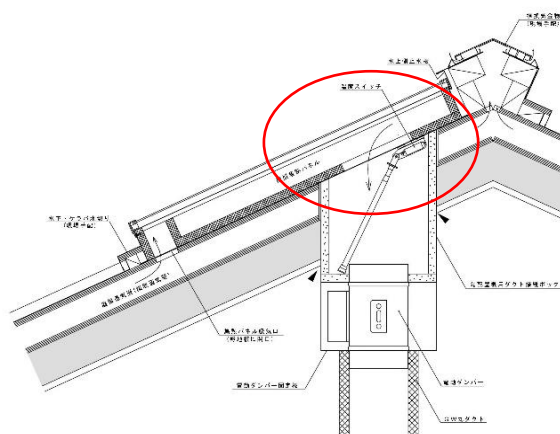
確認⑦：ファンの運転開始が遅い

「日が出ているのに昼近くになってもファンが運転しない」という場合には、温度スイッチの取付位置を確認して下さい。

温度スイッチは、集熱パネル内部に取付けて下さい。下の右図のようにパネル外に取付けられていると適切な温度検知ができません。



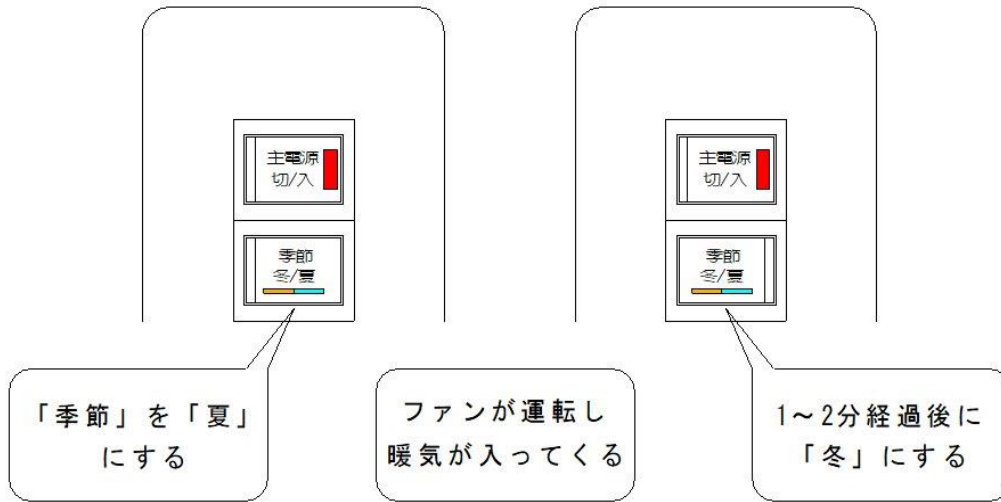
○



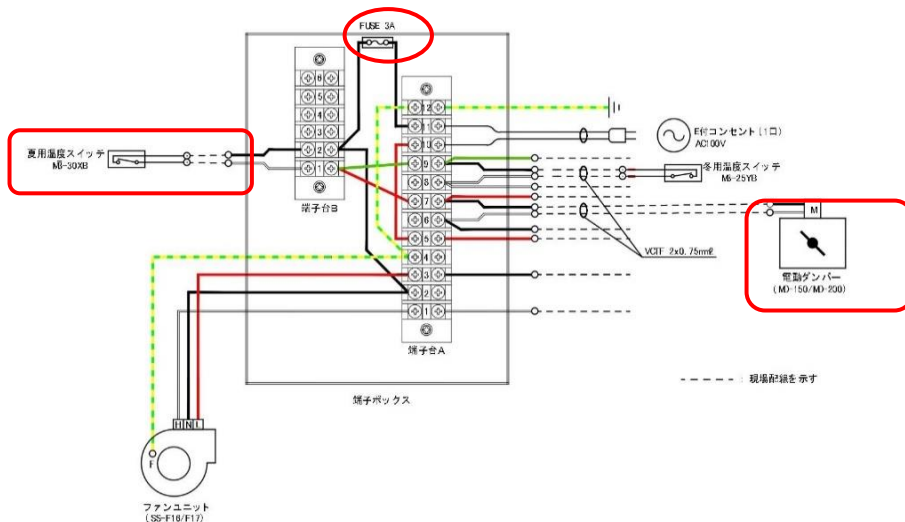
×

気温やダクト接続ボックスの納め方によっては、ダクト内温度が上がり
 難しい場合があります。そのような時は「季節」スイッチを「夏」にして
 ファンを運転させてパネル内の暖気を動かし、1~2分経過後に「冬」に
 戻して運転が継続することを確認して下さい。

夏の夜の涼風取入れが なかなか始まらないという場合は、冬とは逆に
 「季節」スイッチ「冬」にしてファンを運転させて、しばらく経過した後
 に「夏」に戻してみてください。



確認⑧：温度スイッチが作動するとヒューズがとぶ。



例えば上図のように温度スイッチ「夏」の結線位置に電動ダンパーを接続し
 電動ダンパーの結線位置に温度スイッチをつなぐとヒューズがとびます。
 端子台への各機器の配線は、表示付きのリード線の指示に従って結線しますが
 これを間違えると過電流により機器に多大な負担をかける事になるので、
 くれぐれも注意して下さい。

確認⑨：ファンの運転音が気になる。

陽のまどにおける音の問題としては以下のようなものがあげられます。

① ファンボックスの運転による振動が躯体に伝わった「ビリビリ音」

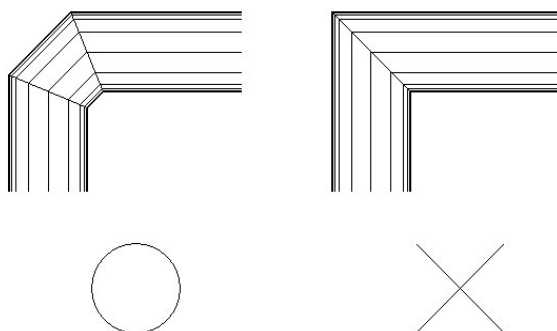
防振ゴム等でファンボックスの微振動を吸収して、躯体に伝わらないようにします。右の写真ではファン本体と架台の間に硬質なクッション材が挿入されていて、ファンの微振動が架台から躯体に伝わっていました。硬質部材を撤去し、防振ゴムに交換したところ、振動が吸収されて静かになりました。

ファンを設置する架台や床などの剛性が低いと振動音が増幅される事があるので注意して下さい。



② ダクト内の空気が流れる音

ダクト内を流れる空気の音はシステムの構造上、完全に消すことはできません。少しでも吸音するためにグラスウール製ダクトを使用しますが「曲がり」の部分は特に注意が必要です。空気がぶつかる部分で騒音が発生しますから、できるだけスムーズに流れるように配慮して下さい。



③ 空気流れが悪いと騒音が大きくなる

「確認⑥：風が出てこない場合の確認事項」の①～⑤の状況ではファンが素直に空気が吸えないので苦しそうな音になります。諸問題を解決してやれば、おのずと騒音も抑えられるでしょう。

③ 静けさを求めるなら機器を露出させない

びおソーラーのファンボックスは静音性に優れたシロッコファンを採用していますがダクト内を流れる空気音も含めて騒音を感じるかもしれません。感じ方は人それぞれの部分もありますから気になるようであれば機械室を設けて、その中に設置する事をお勧めします。

確認⑩：床下の清掃は行いましたか？

びおソーラーの集熱空気は、床下を通して建物全体に広がります。つまり床下も床上同じ室内空間であり、住まい手がそこを通過してきた空気を吸うことになるを考えるならば綺麗に掃除をしてから引き渡しましょう。

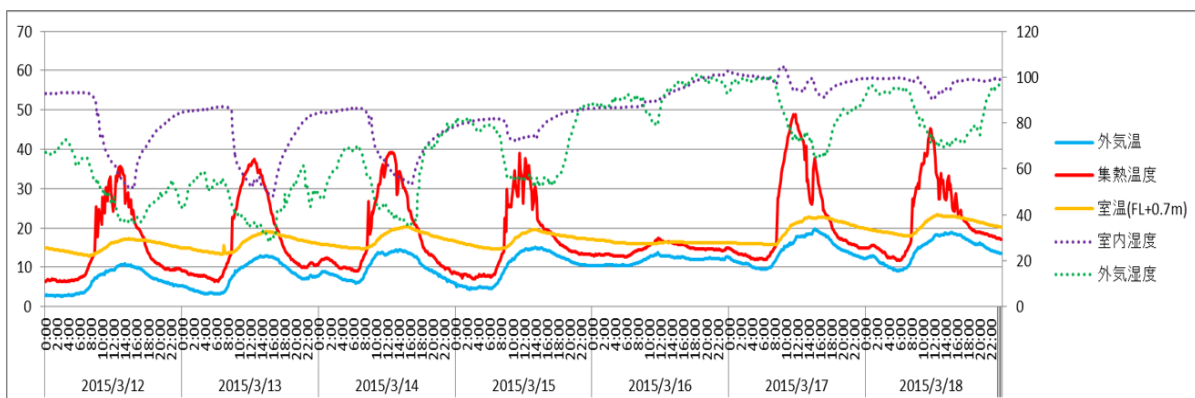


木っ端や切粉が散乱した床下

◆ 温熱実測のすすめ

ソーラー導入の効果を確認するために建物の温度（湿度）を測定してみましょう。計画時に想定したような温熱環境が得られていれば成功と言えますがもし効果が感じられない場合に原因究明のためにも温熱実測はすべきです。また住まい手が暖かさに対する過度な期待を持たれている場合、現実との差が感情クレームにつながる恐れもあります。「すごく暖かい」とは感じられないまでも導入した太陽エネルギーは何らかのプラスの役割を果たしていますから実測した結果を元に問題点があるならば改善に努めると良いでしょう。これを繰り返していると経験的にどのようにすれば「快適」になるかが見えるようになってきます。

温湿度ロガー→



※実測データをグラフ化すると温度変化の様子がよくわかります。