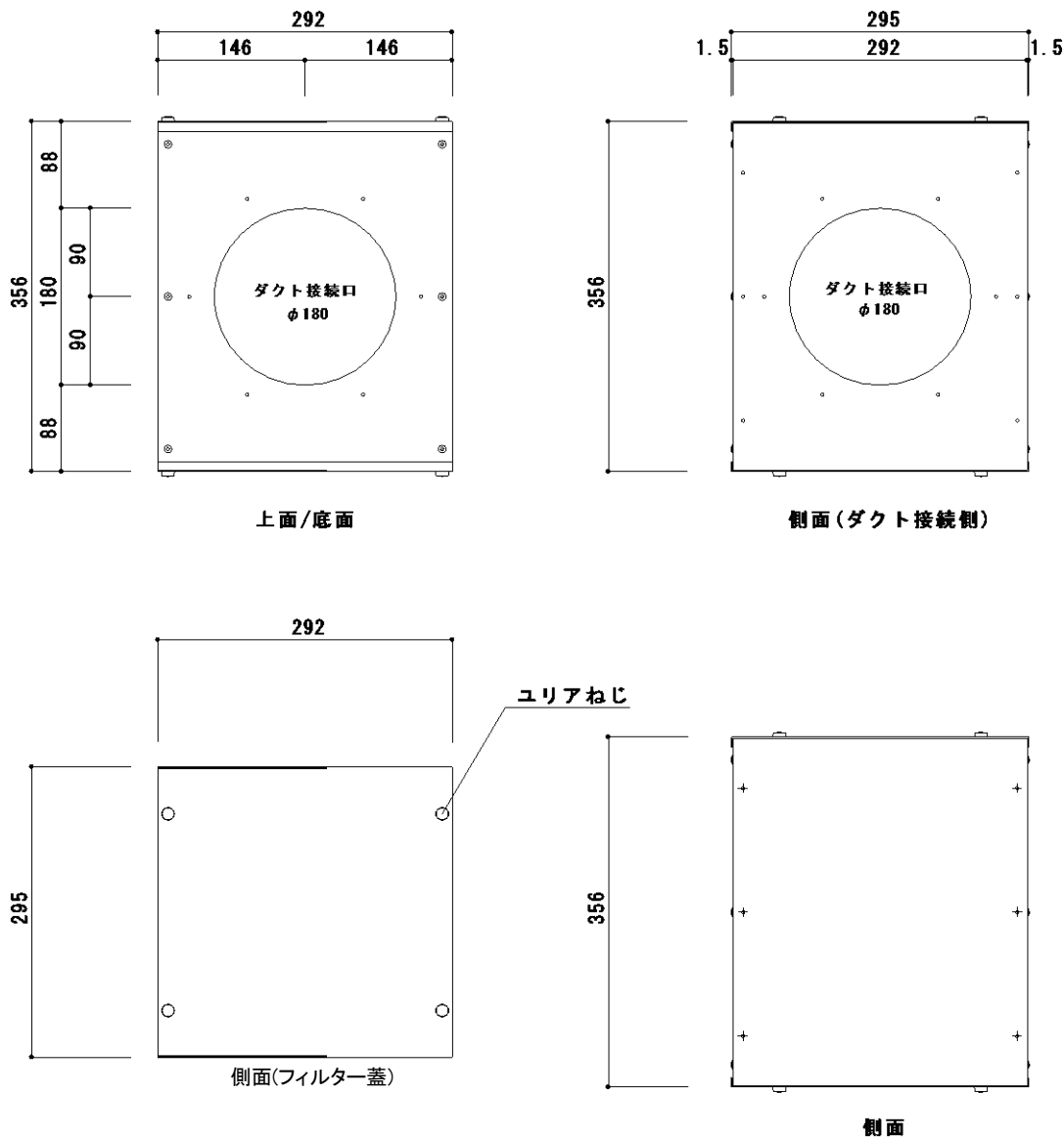


# 断熱フィルターボックス

## 施工要領書

陽のまどの空気流路に設置する事ができる断熱仕様のフィルターボックスです。

## 仕様

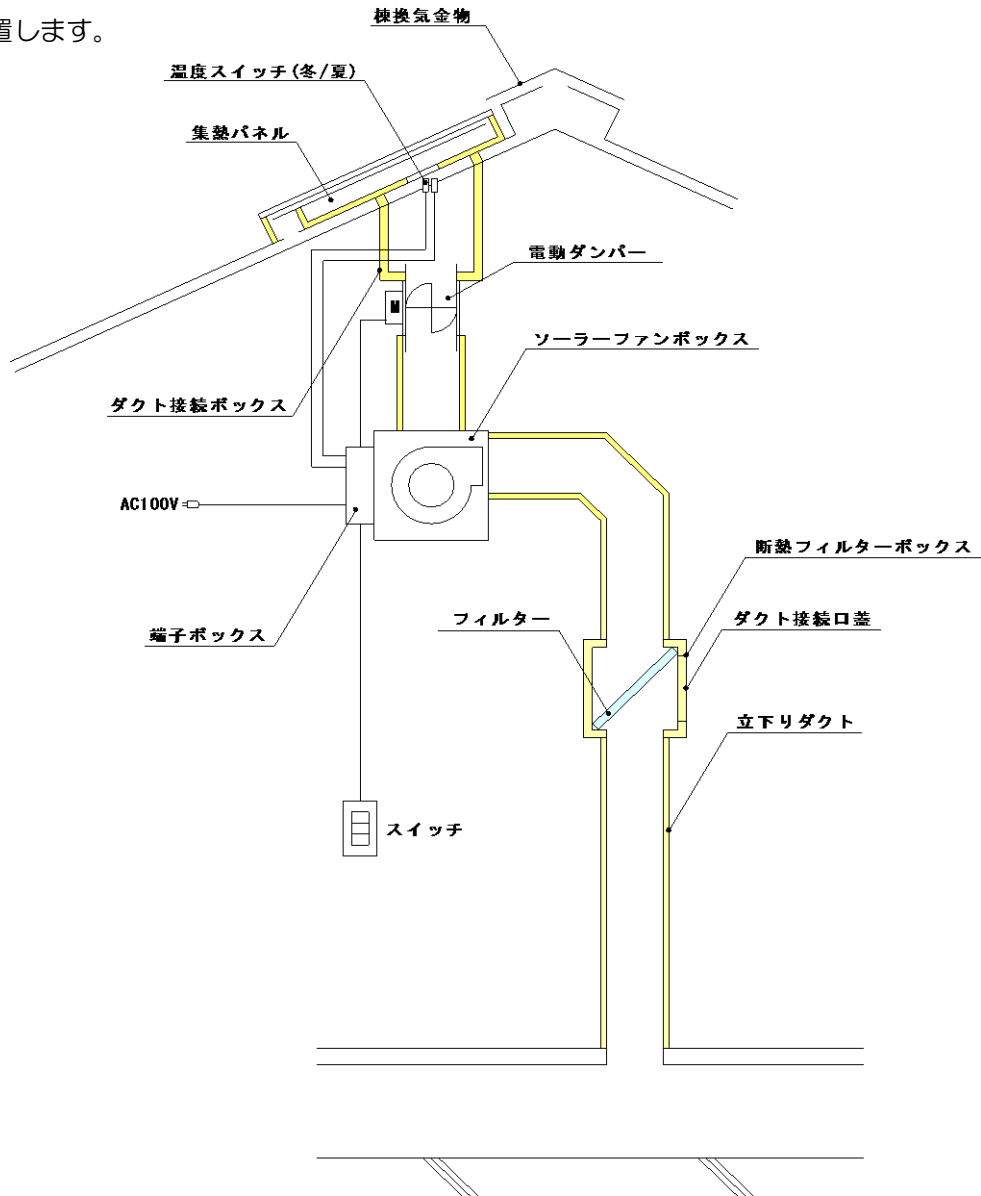


### 製品仕様

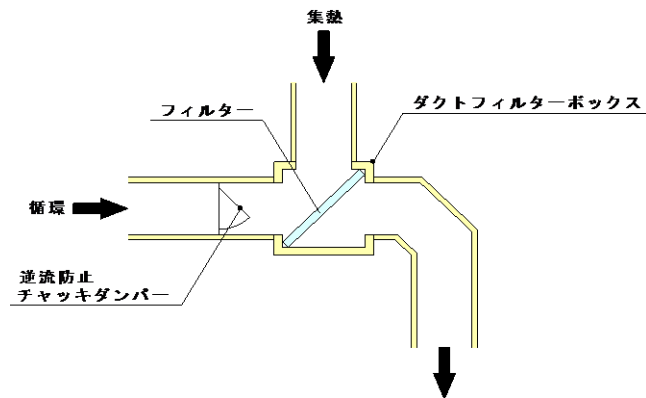
|          |   |
|----------|---|
| 外形寸法     | D356 x W292 x H295  |
| 接続ダクト径   | グラスウール製丸ダクト $\phi 150/\phi 200$                             |
| 筐体       | ガルバリウム鋼板  |
| 断熱材      | イソシアヌレートフォーム(不燃材料)  |
| フィルターケース | ステンレス鋼板(SUS304)   |
| フィルター    | フレドニアエアフィルター<br>寸法: 305x305x20 捕集効率: 82%<br>耐熱温度: 80°C以下    |
| 付属品      | ダクトカラー( $\phi 150/\phi 200$ ) x 3個<br>ダクト接続口蓋、壁付け用/床置き用取付金物 |

# 設置方法

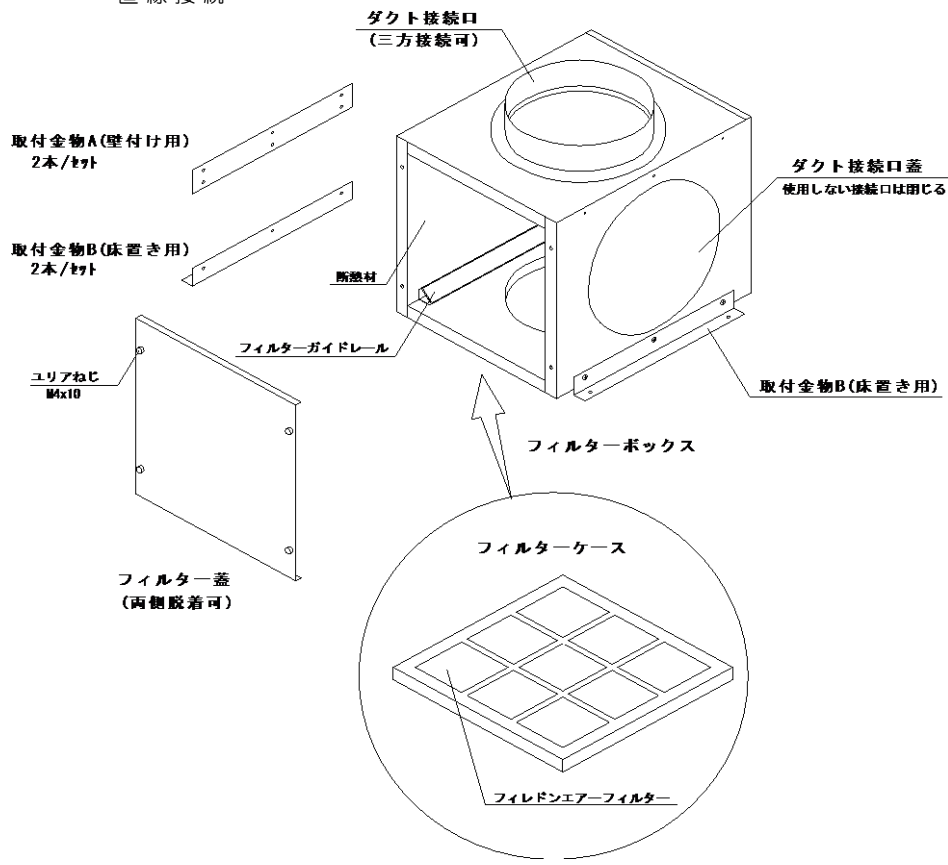
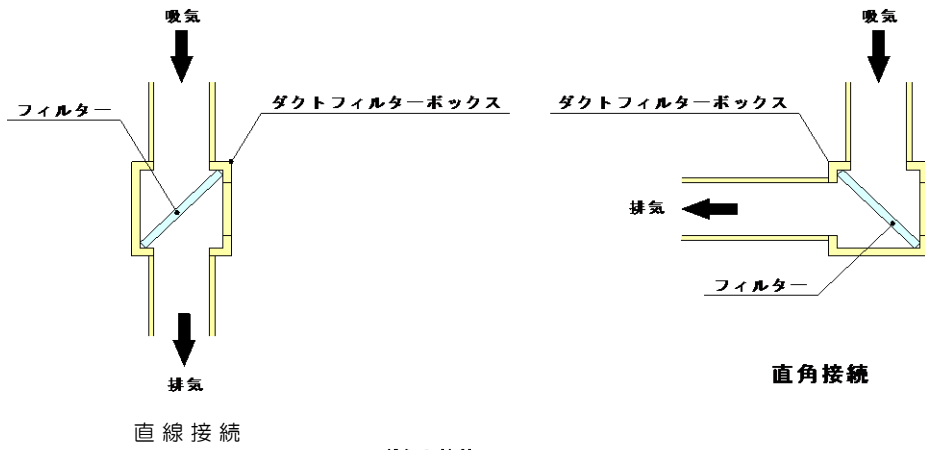
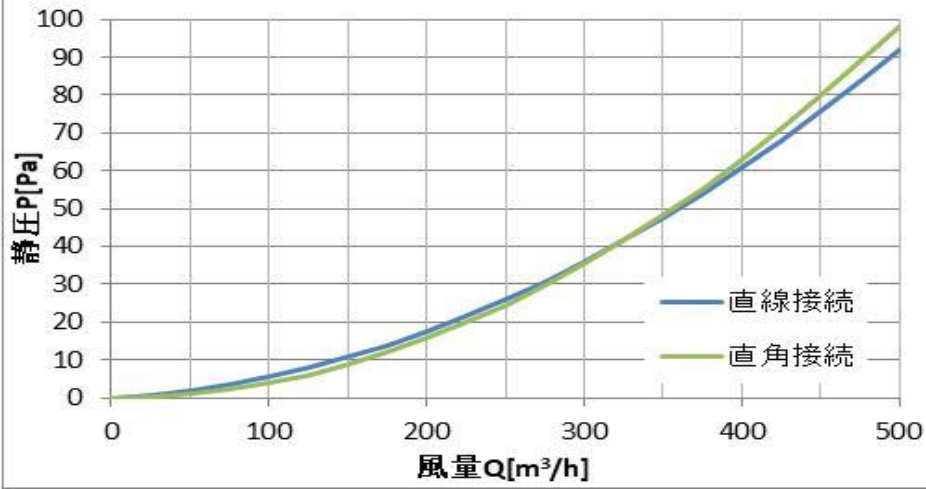
断熱フィルターボックスは、次図のようにファンから床下までの間のダクト途中に設置します。



ソーラー経路に加えて室内循環経路がある場合には、次図のようにダクト接続することにより外気/内気共にフィルターを通して室内へ送気することができます。



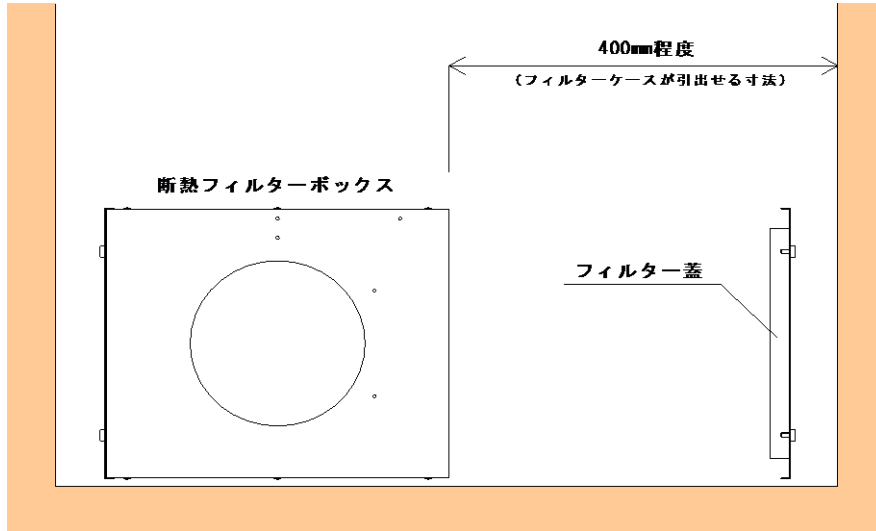
# フィルタボックスPQ特性線図



# 施工方法

## 1. 設置場所の選定と設置方向の確認

断熱フィルターボックスを設置するにあたり、フィルターケースの出し入れに支障が無いように壁等との離隔距離を十分に取って下さい。

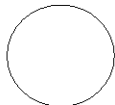
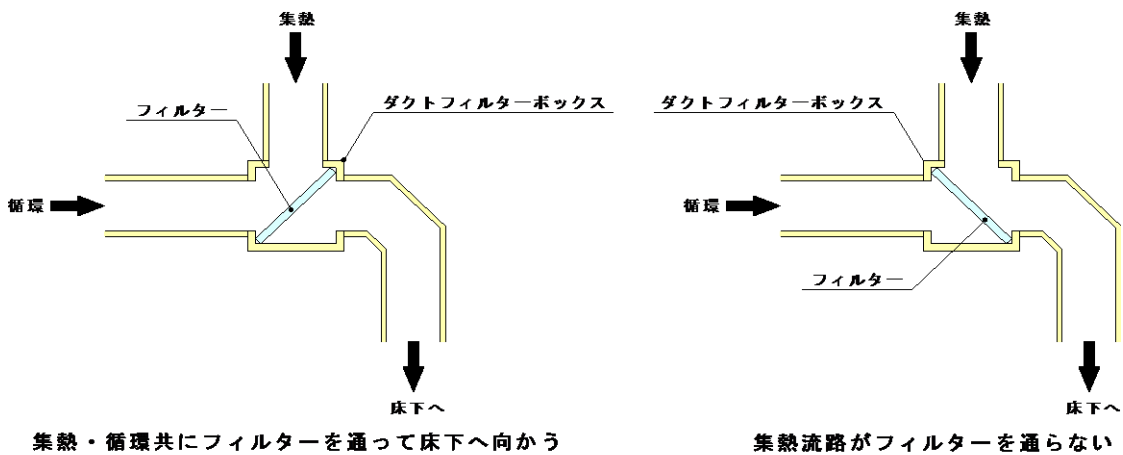


## 注意

フィルターは定期的にメンテナンスが必要ですから、脱着作業が行いやすいように十分なスペースを確保して下さい。

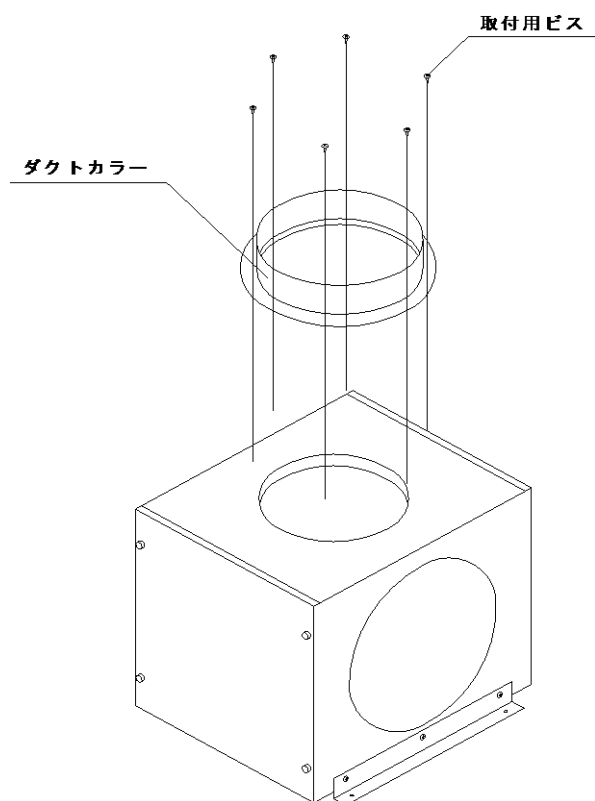
フィルターの出し入れはボックスの左右どちらからでも出来ます。

ダクト経路とフィルターの向きに注意して下さい。ダクトを三方向に接続する場合は、各方向からの空気が必ずフィルターを通るように設置して下さい。

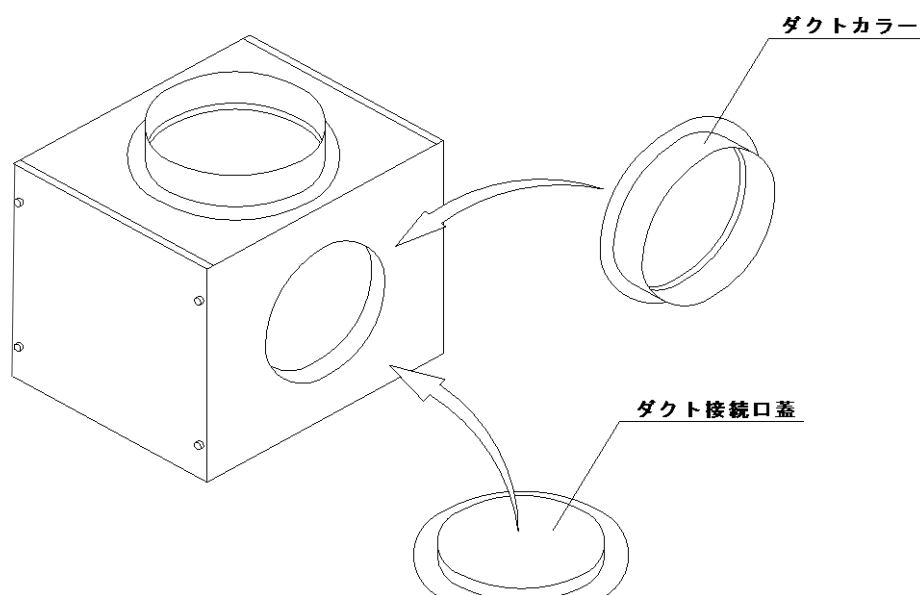


## 2.ダクトカラー取付

フィルターボックス本体にダクトカラーを取付けます。



ダクトを直線接続の場合は上下（左右）に各1個取付けます。  
使用しないダクト接続口は、付属の蓋で塞いで下さい。



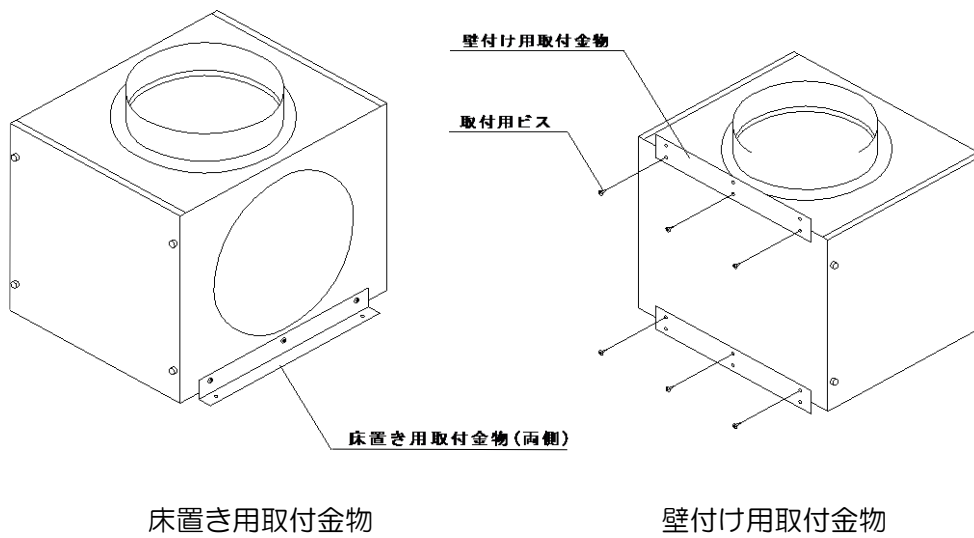
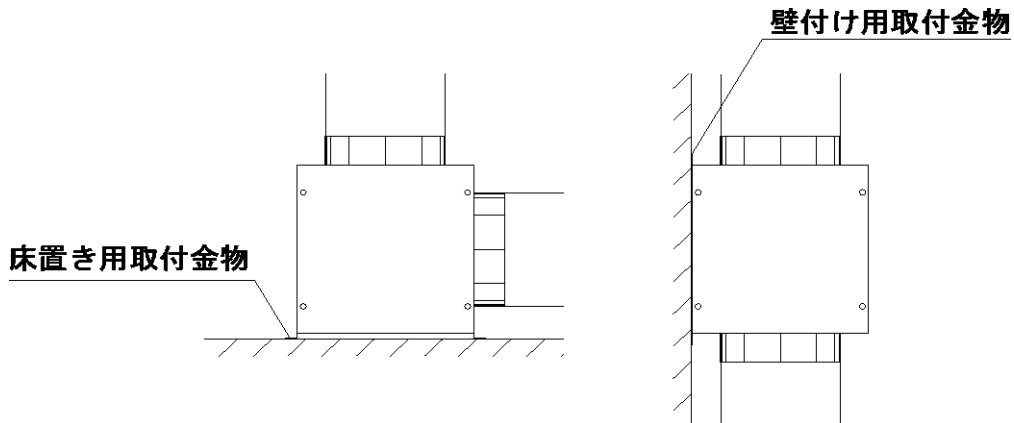
ダクトを直角接続あるいは三方接続する場合は、全てのダクト接続口に  
ダクトカラーを取付けて下さい。

### 3.フィルターボックス取付

断熱フィルターボックスは、床置きまたは壁付けで設置します。

付属の取付金物をボックス本体に取付け、躯体にしっかり固定して下さい。

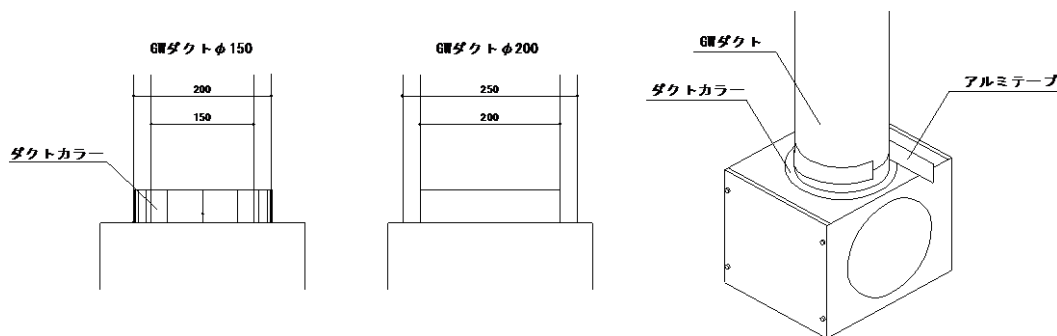
躯体への固定用のビス類は、下地の状況に合うものを現場でご用意下さい。



### 4.ダクト接続

ダクトカラーにグラスウール製ダクトを挿入し、アルミテープ等で固定して下さい。

ダクトカラーはφ150/φ200兼用です。

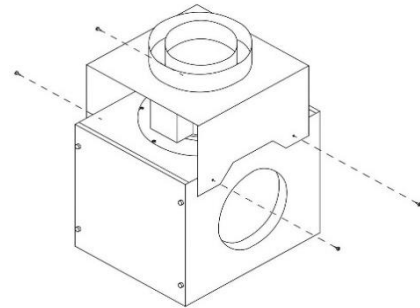
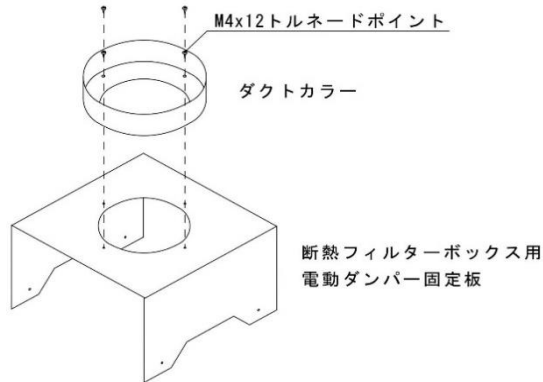


## 5. 電動ダンパー・循環吸気口の取付方法

断熱フィルターボックスに電動ダンパーを取付ける場合は以下の要領で行います。

### 【MD-150の場合】

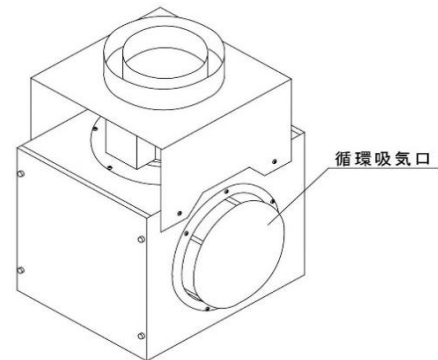
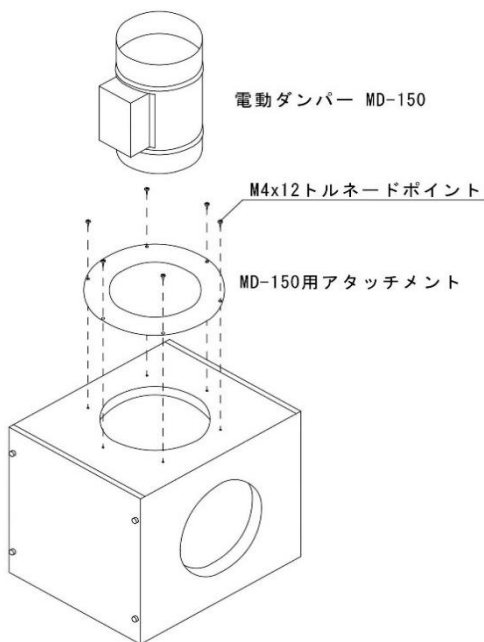
- ①断熱フィルターボックスのダクト接続口に「MD-150用アタッチメント」を取付けます。
- ②電動ダンパーMD-150を①の開口に挿入し、電動ダンパー固定板で固定します。
- ③電動ダンパー固定板にダクトカラーを取付けてダクトを接続します。



電動ダンパー固定板の取付

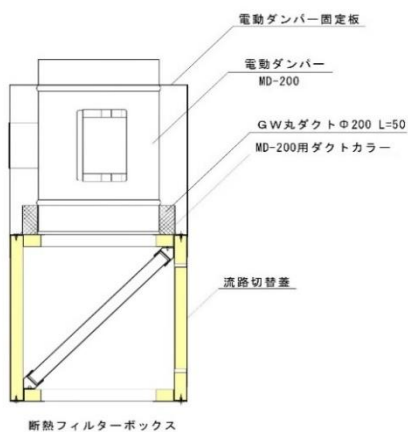
ダクト接続口の1か所を室内循環口にすることも出来ます。

その場合は「循環吸気口」を取付けます。



循環吸気口の取付

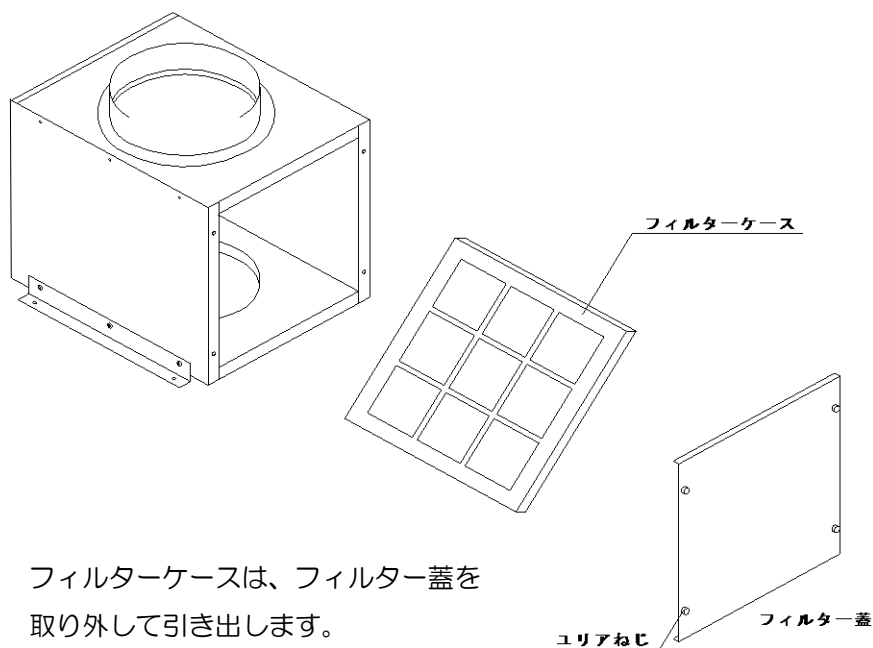
### 【MD-200の場合】



- ①断熱フィルターボックス開口にMD-200用ダクトカラーを取付け、GW丸ダクトφ200 L=50を挿入します。
- ②電動ダンパーMD-200を挿入し、電動ダンパー固定板で固定します。
- ③電動ダンパー固定板にダクトカラーを取付けてダクトを接続します。

MD-150/200に断熱フレキシブルダクトを接続する場合はダクトカラーは使用しません。

## 6.フィルターの手入れ



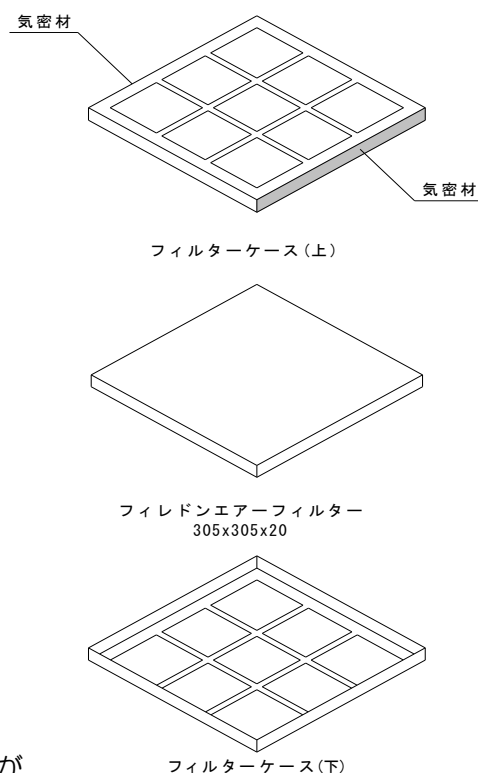
フィルターケースは、フィルター蓋を取り外して引き出します。

フィルターはステンレス製のフィルターケース上蓋、下蓋の中にセットされています。

フィルターは送風空気中の粉塵等を捕集して、徐々に汚れて目詰まりしてきます。そのまま使用し続けると室内の空気を汚すことになると共に適切に空気が流れなくなって、機器の故障の原因になります。定期的に点検し汚れ具合に応じてフィルターの洗浄、交換を行って下さい。

フィルターは水洗い可能です。汚れを洗い落としたり、しっかり乾燥させてからご使用下さい。交換用フィルターを同梱しています。

フィルターケースを元に戻す際は、気密材が貼ってある面がフィルター蓋と接するようにセットして下さい。



合同会社サンシャイン・ラボ

〒430-0947 静岡県浜松市中央区松城町200-9 臼井ビル2階

TEL : 053-401-4008

FAX : 053-401-4009